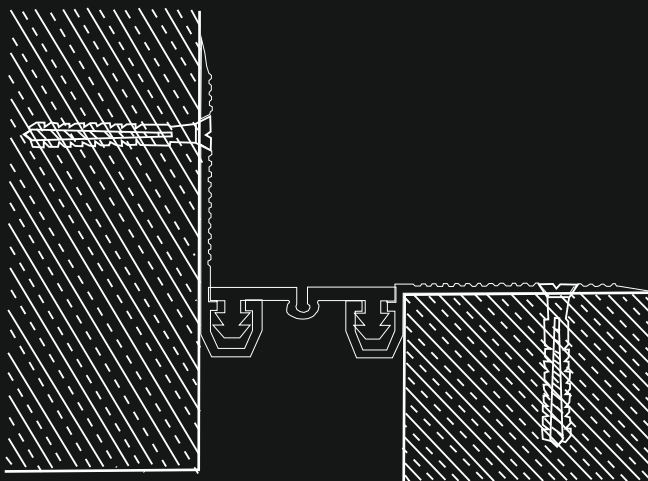
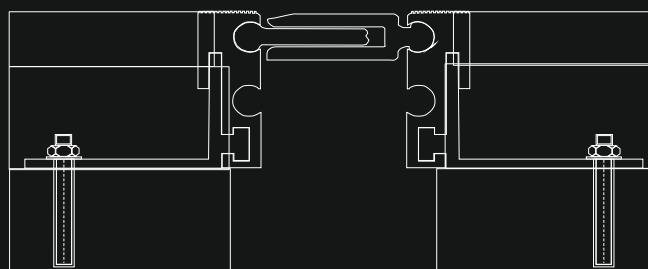
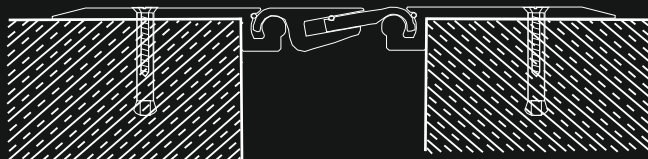
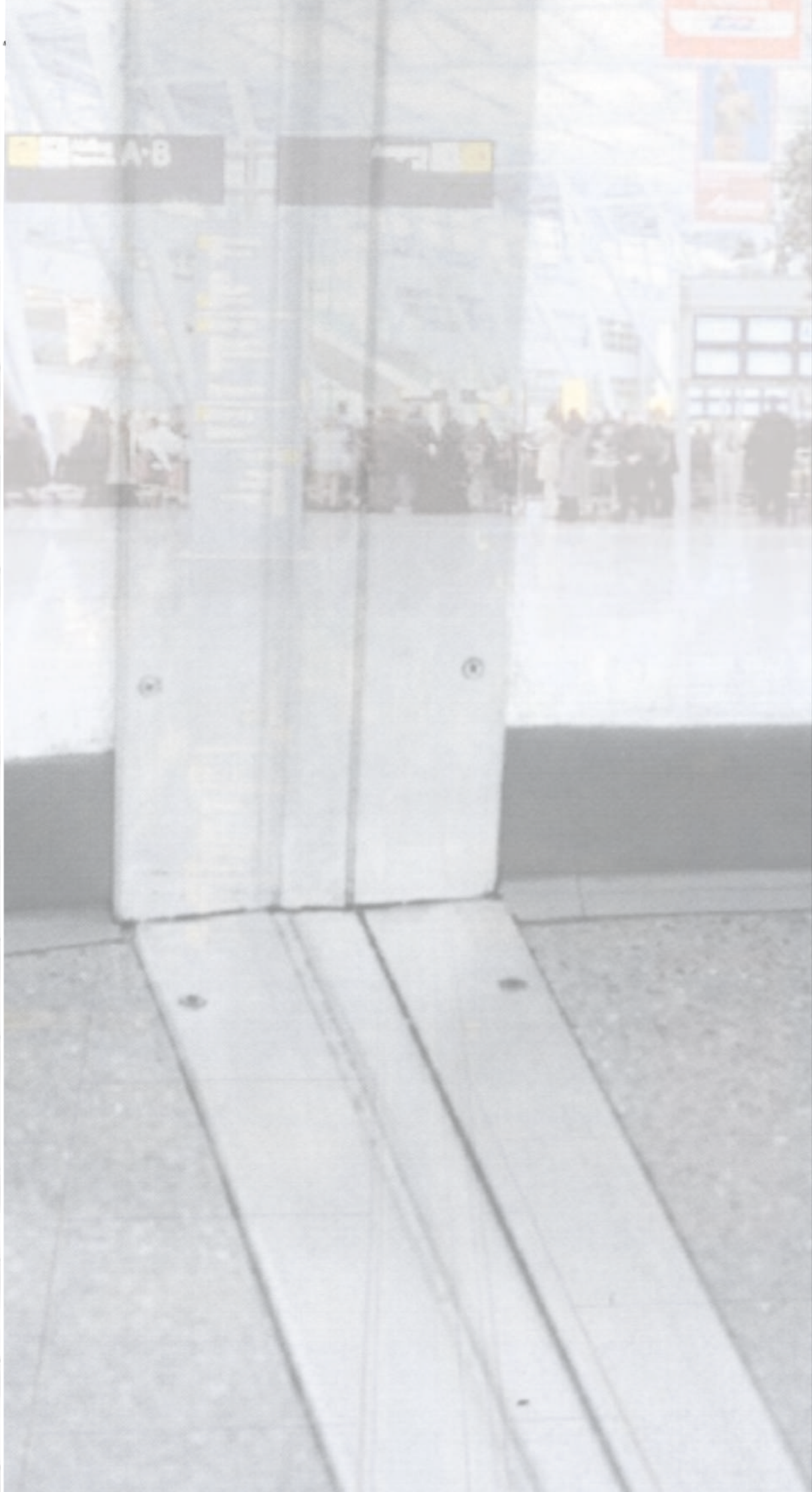
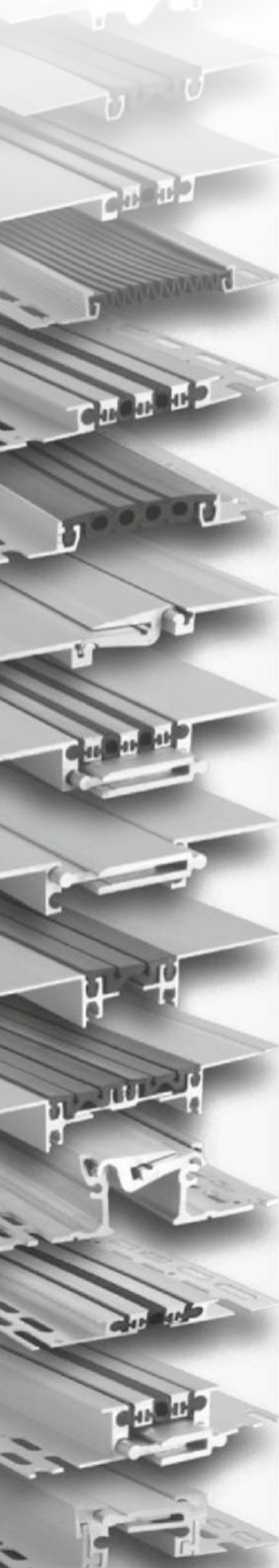


[www.profilux.ro](http://www.profilux.ro)



# PROFILE PENTRU ROSTURI DE DILATAȚIE





# CUPRINS:

**INFORMAȚII GENERALE  
DESPRE PROFILELE DE DILATAȚIE**

 **Pag. 4–7**

**SPECIFICAȚII TEHNICE PENTRU  
PROFILE DE DILATAȚIE ȘI INSERȚII**

 **Pag. 8**

**PROFILE DE DILATAȚIE PENTRU  
TAVAN ȘI PEREȚI**

 **Pag. 9–19**

**PROFILE DE DILATAȚIE PENTRU  
PEREȚI CU IZOLAȚIE TERMICĂ**

 **Pag. 20**

**PROFILE DE DILATAȚIE  
PENTRU PARDOSELI**

 **Pag. 21–47**

**PROFILE DE DILATAȚIE  
ANTISEISMICE**

 **Pag. 48–55**

**PROFILE DE DILATAȚIE DIN  
ALUMINIU ANODIZAT, ARGINTII**

 **Pag. 56**

**PROFILE DE DILATAȚIE  
IMPERMEABILE**

 **Pag. 57–59**

# PROFILE PENTRU ROSTURI DE DILATAȚIE

## Ce este un rost de dilatație?

Urmare a mai multor cauze, elementele structurale ale clădirilor sunt supuse unor solicitări și încărcări interne. Uneori magnitudinea acestor solicitări este prea mare pentru a fi ignorată.

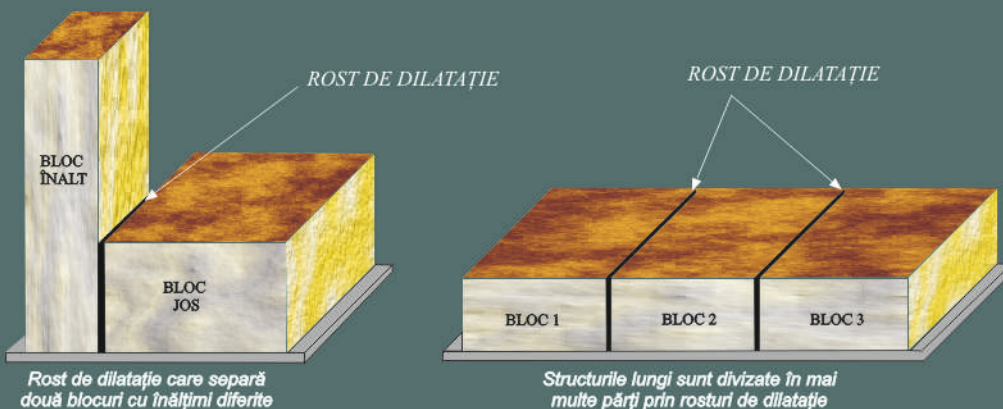
## Ce provoacă aceste solicitări și încărcări interne?

Mișcări de dilatație și contracție, diferența de structură a solului pe care este amplasată construcția, mișcările seismice și sarcina provocată de vânt, toate acestea putând determina slăbirea rezistenței clădirii.

Pentru a preveni aceste presiuni și solicitări interne suplimentare, în unele cazuri este necesară delimitarea construcției în mai multe zone, astfel ca fiecare zonă să fie supusă unor tensiuni și solicitări de mai mică intensitate. Această delimitare a construcției se realizează prin crearea unui rost de dilatație care începe de la fundația clădirii și se termină la acoperiș, traversând toate nivelurile clădirii: pardoseli, pereți, tavane.

Rostul de dilatație trebuie determinat în urma unor calcule statice și dinamice făcute de ingineri specialiști în structuri. Pe baza unor astfel de calcule, se determină amploarea prevăzută a mișcării structurii și se alege lățimea rostului de dilatație capabil să absoarbă această mișcare.

Locația optimă a rostului de dilatație este de asemeni determinată de ingineri specialiști în structuri, prin luarea în calcul a diverse criterii. De exemplu, dacă clădirea este alcătuită din blocuri de diferite dimensiuni, atunci rostul de dilatație trebuie proiectat pentru a separa aceste blocuri. În cazul în care lungimea clădirii este mai mare de o anumită valoare specificată în standarde, atunci este necesară crearea de rosturi de dilatație pentru a diviza lungimea clădirii în mai multe zone mai mici.



## Pentru ce tipuri de clădiri este necesară crearea unor rosturi de dilatație?

Centre comerciale, spitale, instituții de învățământ, parcuri, clădiri de birouri, fabrici ș.a.m.d. ....

## Ce este un profil pentru rosturi de dilatație?

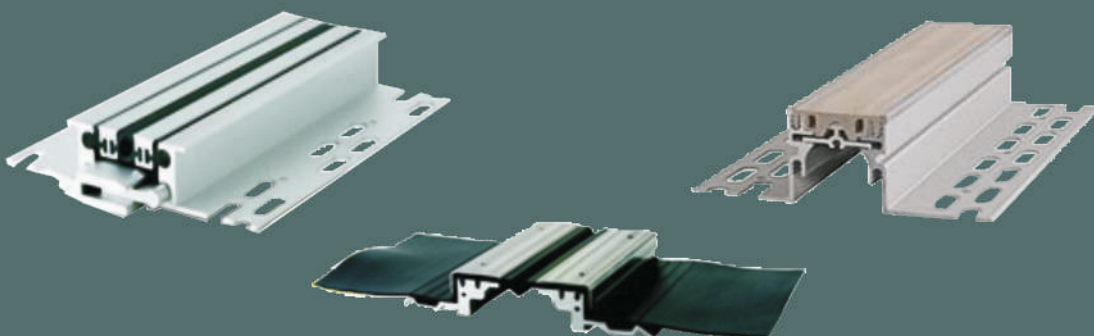
Un profil de dilatație este un profil special, realizat din aluminiu sau oțel, care este utilizat pentru a acoperi rosturile de dilatație, permițând deplasarea blocurilor din care sunt alcătuite construcțiile, fără a deteriora stratul de beton sau materialul de acoperire a acestuia. De obicei, profilul de dilatație este prevăzută cu inserții din cauciuc.

## Importanța utilizării profilelor de dilatație

În cazul în care nu se utilizează profile de dilatație sau dacă se utilizează profile de dilatație neadecvate, pot apărea crăpături și fisuri la suprafața materialului de finisaj sau la marginile acestuia. De cele mai multe ori, repararea acestor neajunsuri și utilizarea profilului de dilatație corect costă mult mai mult decât utilizarea de la bun început a unui profil de dilatație corespunzător și întârzie punerea în funcțiune a imobilului.

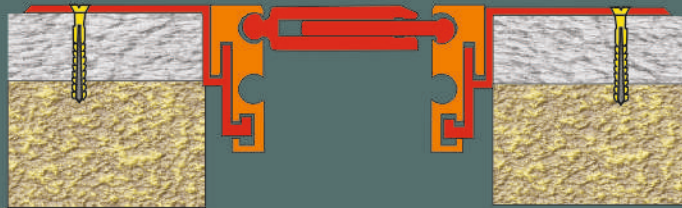
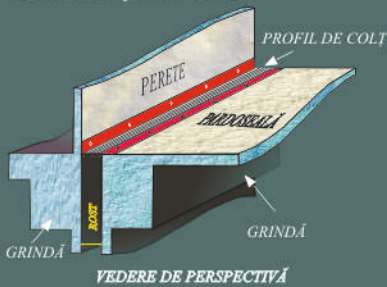
## Diversitatea profilelor de dilatație în funcție de locul unde se montează

Profilele de dilatație se grupează în mai multe categorii, în funcție de locul unde se utilizează:



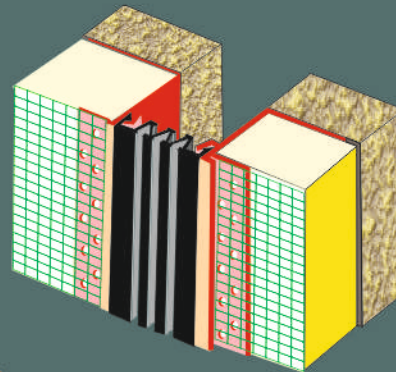
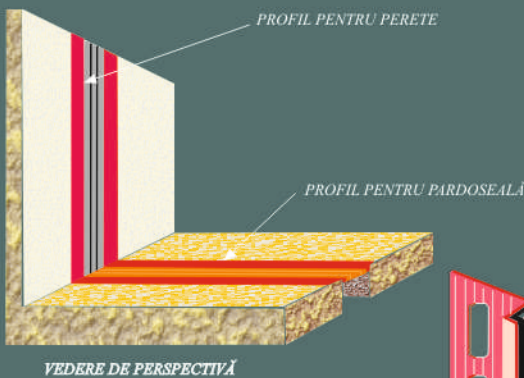
### a. profile de dilatație pentru pardoseli

Alegerea celui mai potrivit tip de profil de dilatație este foarte importantă. Dacă pardoseala este supusă unor solicitări mai mari decât traficul pietonal, este important de știut exact ce fel de solicitări vor fi: poate fi vorba de trafic de autoturisme, macarale, camioane etc. Tipurile de solicitări sunt stabilite de standardele DIN 1055 și DIN 1072.



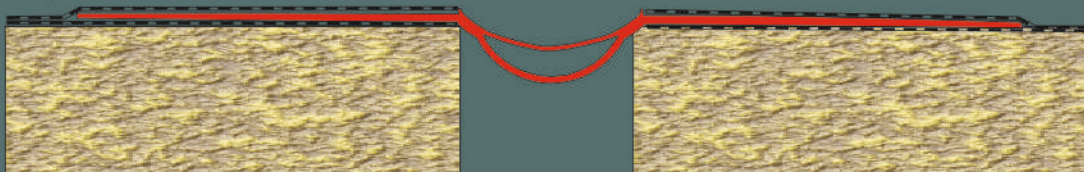
### b. profile de dilatație pentru pereți și tavan

Spre deosebire de profilele de dilatație pentru pardoseală, aceste profile nu sunt condiționate de tipul și intensitatea încălzirii. Cu toate acestea, alegerea unui profil de dilatație inadecvat poate avea repercursiuni asupra ansamblului. Totodată, pentru motive estetice, profilele de dilatație pentru pereți trebuie asortate cu cele folosite la pardoseli.



### c. profile de dilatație pentru terase și acoperișuri

Aceste profile trebuie să aibă rol de etanșare, iar conectarea cu membrana izolației de apă trebuie făcută cu mare atenție. Aceleași profile pot fi folosite de asemenea și pentru unirea izolațiilor de la capătul pereților de rezistență.

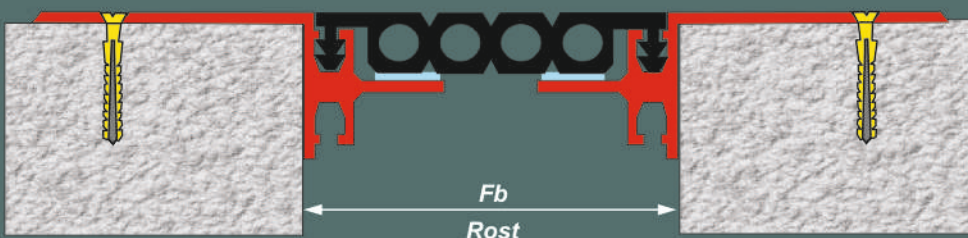


#### Criterii decisive pentru selectarea unui profil de dilatație:

Pentru selectarea corectă a profilului de dilatație, trebuie definite anumite caracteristici ale acestuia. Acestea sunt definite mai jos și determinarea lor ne ajută să alegem profilul de dilatație corect.

#### 1. Lățimea rostului de dilatație (Fb)

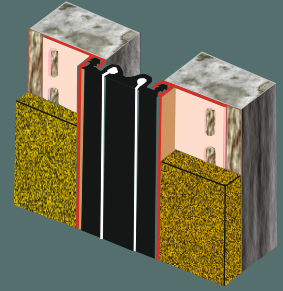
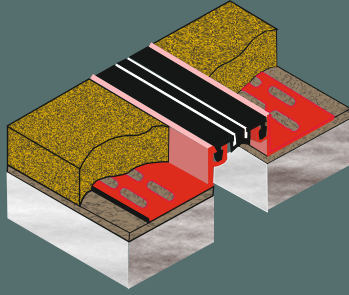
Gradul de mișcare a structurii se calculează de către specialiști pe baza unor calcule statice și dinamice, iar pe baza acestei informații se determină lățimea rostului de dilatație.



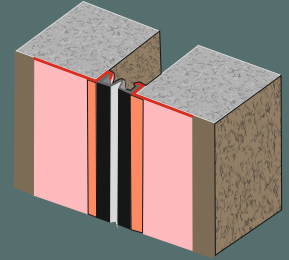
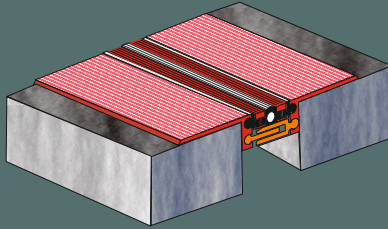
## 2. Tipul de montaj

Profilele de dilatație se pot instala fie sub șapă, fie peste șapă .

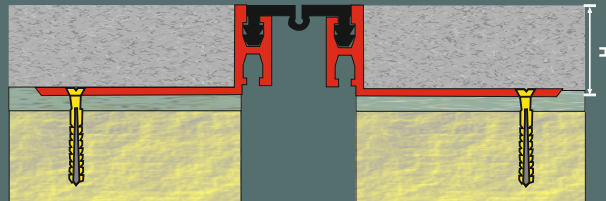
**Montaj sub șapă:** Dacă șapa încă nu s-a montat și se observă necesitatea montării rosturilor de dilatație, atunci se alege utilizarea profilelor cu fixare sub șapă. Acest tip de profile au o parte vizibilă mai mică decât a celor cu fixare peste materialul de amenajare.



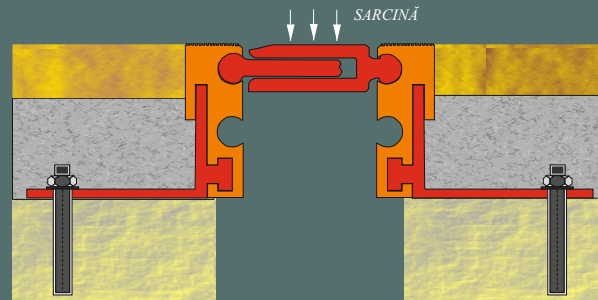
**Montaj peste șapă:** Acest tip de profile se utilizează atunci când șapa s-a montat și se impune utilizarea profilelor de dilatație. Partea vizibilă a acestor profile este mai mare în comparație cu cea a profilelor cu fixare sub șapă.



3. **Grosimea stratului de șapă (H):** Pentru profilele cu montare sub șapă trebuie specificată grosimea stratului de șapă.



4. **Tipul de trafic:** în cazul profilelor de dilatație pentru pardoseli care sunt prevăzute să suporte un trafic mai mare decât cel pietonal, acesta trebuie specificat. Traficul poate fi: de autoturisme, macarale, camioane, etc.



5. **Capacitatea de mișcare pe orizontală (W):** Cunoașterea mișcării orizontale estimate între cele două zone ale unei structuri și utilizarea profilelor de dilatație adecvate previne deteriorarea marginilor profilelor. Este un aspect deosebit de important care trebuie luat în calcul în cazul clădirilor construite pe terenuri cu sol moale, instabil.

6. **Capacitatea de mișcare pe verticală:** trebuie acordată o atenție sporită stabilității terenului pe care este amplasată construcția și a tipului de profile de dilatație alese pentru instalare între sub-ansambluri de diferite înălțimi. De asemenea, trebuie avut în vedere că mișcări semnificative de dilatație și contracție survin în zonele seismice.

7. **Reacția la substanțe chimice:** dacă profilul de dilatație este expus acțiunii substanțelor chimice, alegerea trebuie făcută în consecință.

8. **Impermeabilitate :** pentru construcțiile cu diferență de nivel între structuri, parcurile subterane sau în zonele cu grad de umiditate ridicat, se impune utilizarea profilelor de dilatație impermeabile.

### Observații importante:

1. Lățimea rostului de dilatație trebuie păstrată de la șapă și până la stratul superior al materialului cu care este finisată suprafața.

2. Marginile rostului de dilatație trebuie curățate și pregătite pentru instalarea profilului; neregularitățile trebuie nivelate.

3. Profilul de dilatație va fi fixat ferm, astfel încât să nu se poată mișca; dacă e cazul, peste profil se poate aplica un strat de mortar cu mare putere de fixare (5,50 N/mm<sup>2</sup>).

4. Distanța dintre găurile de fixare, situate de-a lungul suprafeței profilului și distanța dintre găurile profilului și marginea rostului trebuie stabilită în conformitate cu instrucțiunile de utilizare.

## MONTAJ:

**A. Profile de dilatație pentru pardoseală:** primele găuri se dau la 10 – 15 cm de la capătul profilului și se continuă la fiecare 30 cm. Sistemele de prindere trebuie strâns înfiletate încât să nu permită slăbirea sistemului de dilatație din ansamblu. Pentru instalarea profilelor de dilatație supuse unui trafic intens, se vor folosi bolțuri din oțel de 8 mm; profilele supuse exclusiv la trafic pietonal se fixează cu dibluri din PVC de 8 mm și holșuruburi de 6 mm.

**B. Profile de dilatație pentru pereți și tavan:** profilele pentru pereți se fixează începând de la marginea superioară acestora în jos. Inserția se introduce în canalul special; primii 1-2 metri de inserție se strâng cu cleștele din 20 în 20 de centimetri, ceea ce împiedică inserția să alunece.

**C. Profile de dilatație pentru terase:** Mijlocul îndoit al profilelor din cauciuc termoplastic se presează în rostul de dilatație. Aripioarele profilului se fixează pe pardoseală, prin aplicarea unui adeziv corespunzător pentru lipirea cauciucului, de o parte și de alta a rostului de dilatație. Dacă profilul trebuie fixat direct pe ciment sau beton, atunci înainte de instalarea profilului se aplică un strat de bitum pe beton. Dacă izolația pe bază de bitum deja există, profilul poate fi montat direct pe membrană. Ulterior, se aplică un al doilea strat de adeziv pe părțile laterale ale profilului, pentru a evita desprinderea lor.

## INFORMAȚII DE ORDIN GENERAL:

1. Profilele de dilatație, produse în conformitate cu standardele ISO 9001 și normele DIN, sunt rezistente la frecare și presiune. Sunt fabricate din aliaj de aluminiu de tip ALGMSI 0.5/F22.

2. Secțiunile tehnice ale profilelor sunt realizate pe baza unor calcule de energie statică, în funcție de tipul de trafic.

3. Inserțiile profilelor de dilatație pentru pardoseală sunt realizate din cauciuc de tip EPDM – cele de culoare neagră sau din cauciuc termoplastic - pentru gri și alte culori. Aceste inserții sunt rezistente la frecare și frecare, la acțiunea substanțelor chimice și nu se uzează ușor. Inserțiile profilelor de dilatație pentru pereți sunt produse din cauciuc de tip EPDM sau termoplastic, rezistent la umezeală.

4. Profilele de dilatație se instalează ușor, pe pardoseală sau pereți, cu ajutorul diblurilor din PVC și holșuruburilor metalice. Profilele de dilatație pentru trafic intens se fixează cu bolțuri din oțel.

5. Cele peste 200 de modele de profile de dilatație acoperă rosturi cu lățimi diverse: de la 10 mm până la 400 mm. Fiecare profil de dilatație are o variantă pentru instalarea pe colț.

6. Pe lângă profilele de dilatație pentru trafic intens, există și profile de dilatație pentru zonele cu risc seismic.

## BARIERE DE FOC

Barierile de foc se fixează în interiorul rostului de dilatație și au rolul de a preveni extinderea focului pentru o perioadă de aproximativ 2 ore. Barierele de foc sunt realizate în principal din fibră minerală sau lână minerală, materiale din clasa A1 (necombustibil), în conformitate cu normele DIN 4102, Partea 1.

Există 3 tipuri de bariere de foc:

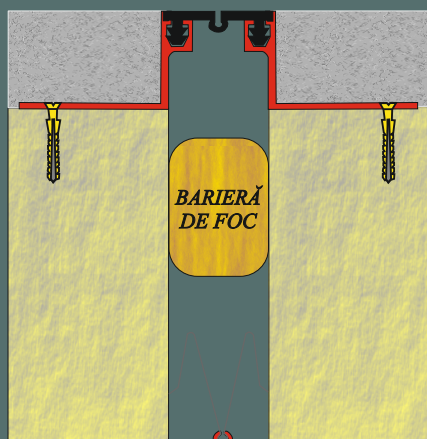
**1. Bariera tip franghie:** realizată din fibre minerale și fibre din sticlă, acest tip de barieră se utilizează pentru rosturi cu lățimea cuprinsă între 10 și 55 mm. În funcție de lățimea rostului de dilatație, diametrul frânghiei variază între 12 mm și 60 mm. De exemplu, pentru un rost cu lățimea de 27 – 37 mm, diametrul frânghiei trebuie să fie de 50 mm.

**2. Bariera pliantă:** este o placă realizată dintr-un singur strat de fibre din spumă minerală; se utilizează pentru rosturi cu lățimea cuprinsă între 10 și 55 mm și se montează prin plierea plăcii. Dimensiunile plăcii sunt 250 mm x 1000 mm, pentru pardoseală și 200 mm x 1000 mm, pentru barierele pentru tavan. Grosimea plăcii variază de la 10 la 35 mm.

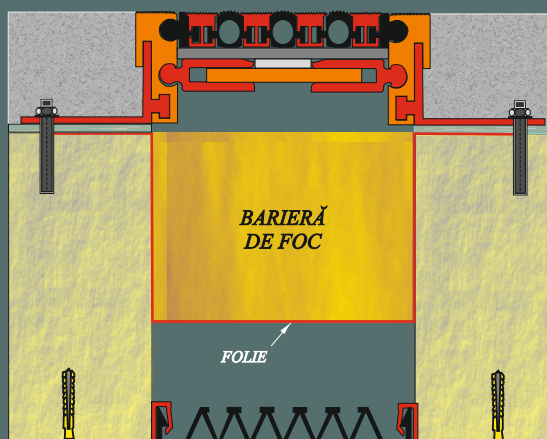
**3. Bariera tip bloc:** realizată din mai multe straturi de fibre din spumă minerală, fixate unul de altul cu un adeziv special. Se utilizează pentru rosturi cu lățimea cuprinsă între 50 și 200 mm.

Aplicațiile pentru perete sau tavan necesită grosimi diferite ale blocului. De exemplu, pe perete, pentru un rost de 120 mm este necesar un bloc cu dimensiunile 165 mm x 140 mm x 1000 mm, iar pentru tavan este necesar un bloc cu dimensiunile 165 mm x 190 mm x 1000 mm.

Gradul de rezistență la foc și locul unde se aplică bariera sunt specificații importante pentru selectarea tipului corect de barieră.



1. Tip franghie



2. Tip bloc

# SPECIFICAȚII TEHNICE PENTRU PROFILE ȘI INSERȚII

## ALIAJ DIN ALUMINIU

Tipul aluminiului	6063 AA-USA / DIN AlMgSi 0,5	
Temperatura de topire	660°C	
Temperatura de fierbere	2300°C	
Rezistență la rupere	16,5 Kg/mm <sup>2</sup>	
Rezistență la tracțiune	19,0 Kg/mm <sup>2</sup>	
Elongație (5) (50 mm)	8,0 Kg/mm <sup>2</sup>	
Duritate (HB)	70	
Forța de forfecare	14 Kg/mm <sup>2</sup>	
Densitate	2,71g/cm <sup>3</sup>	
Modul de elasticitate	69 Gpa	
Conductivitate termică	0,44 cal/cm.S.°C	
Coeficientul de dilatație	0,000024(20° - 100°C)	
Rezistență electrică (20°)	0,038 Ω. mm <sup>2</sup> /m	
Rezistență la coroziune	Bună	
Sudabilitate	Bună	
Posibilitate de eloxare	Bună	
Grosimea eloxajului	8 - 10 μ	
Durată de viață	50 de ani	
Compoziția chimică	Aluminiu =	%97,30 - 98,15
	Mg =	% 0,45 - 0,90
	Si =	% 0,20 - 0,60
	Fe =	% 0,35
	Cu =	% 0,10
	Mn =	% 0,10
	Cr =	% 0,10
	Ni =	% 0,10
	Zn =	% 0,10
	Ti =	% 0,10
	Ga =	% 0,10
	Altele =	% 0,15

## PROPRIETĂȚILE INSERȚIILOR

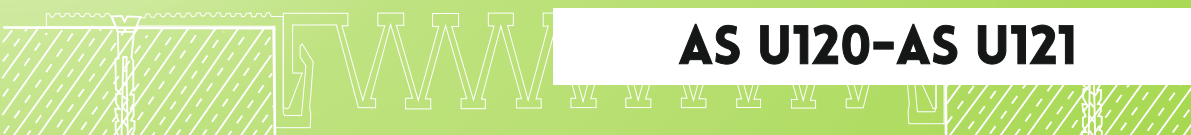
EPDM

NITRIL

Denumirea prescurtată	EPDM	NBR
Factor de cost	1	2
Intervalul de duritate (Shr A)	30-85°	40-100°
Culori	Gamă limitată	Gamă limitată
Maxima continuă	130°	100°
Maxima intermitentă	150°	130°
Temperatură minimă	-50°	-20°
Rezistența la oxidare	Excelentă	Bună
Rezistența la ozon și raze UV	Excelentă	Satisfăcătoare
ASTM ulei 1 la 20°C	Satisfăcătoare	Excelentă
ASTM ulei 1 la 100°C	Nesatisfăcătoare	Bună
ASTM ulei 3 la 20°C	Nesatisfăcătoare	Excelentă
ASTM ulei 3 la 100°C	Nesatisfăcătoare	Bună
ASTM benzină 8 la 40°C	Nesatisfăcătoare	Satisfăcătoare
Rezistența la alcool	Bună	Bună
Rezistența la acetonă	Bună	Nesatisfăcătoare
Rezistența la benzen	Nesatisfăcătoare	Nesatisfăcătoare
Rezistența la acizi	Bună	Bună
Rezistența la baze	Bună	Satisfăcătoare
Rezistența la deformare fizică	Bună	Bună
Contrația la presiune	Bună	Bună
Rezistența la abrazivi	Bună	Bună
Reziliență	Foarte bună	Bună
Permeabilitate la gaz	Relativ scăzută	Scăzută
Putere electrică	Excelentă	Slabă
Rezistența la flacără	Scăzută	Scăzută
Rezistența la apă	Excelentă	Bună



# PROFILE DE DILATAȚIE PENTRU TAVAN ȘI PEREȚI



AS U120-AS U121

AS U122

AS U136

AS U143

AS U145



AS A116

AS A126

AS A146

AS U123

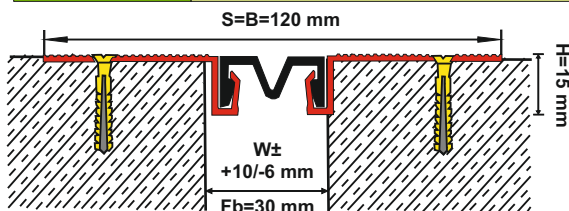
AS U141-AS U142



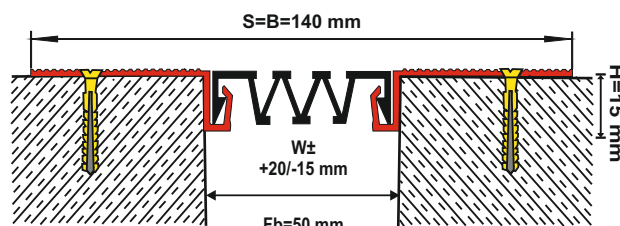
AS A124

# AS U120

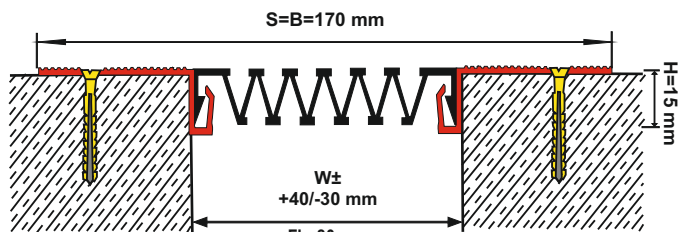
Cod Profil	AS U120-030 AS U120-030 K	AS U120-050 AS U120-050 K	AS U120-080 AS U120-080 K	AS U120-100 AS U120-100 K	AS U120-120 AS U120-120 K	AS U120-150 AS U120-150 K	AS U120-200 AS U120-200 K
Fb (mm)	30	50	80	100	120	150	200
H (mm) aprox.	15	15	15	15	15	15	15
B (mm) aprox.	120/75	140/95	170/125	190/145	210/165	240/195	290/245
S (mm) aprox.	120/75	140/95	170/125	190/145	210/165	240/195	290/245
W± (mm) aprox.	+10/-6	+20/-15	+40/-30	+20/-50	+60/-50	+30/-80	+40/-100
Culoare	Aluminiu: natural, Insertii: negru, gri, altele						
Material	Aluminiu, cauciuc EPDM (negru), cauciuc termoplastic (gri și altele)						
Lungime (m)	3						



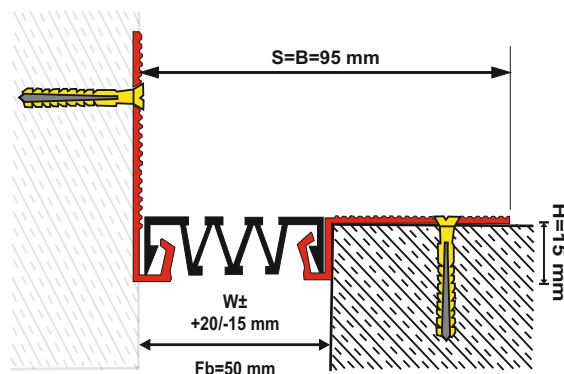
**AS U120-030**  
**H:15 mm**



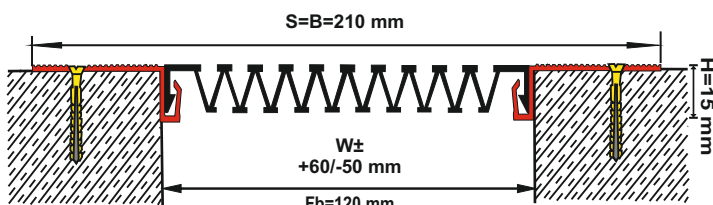
**AS U120-050**  
**H:15 mm**



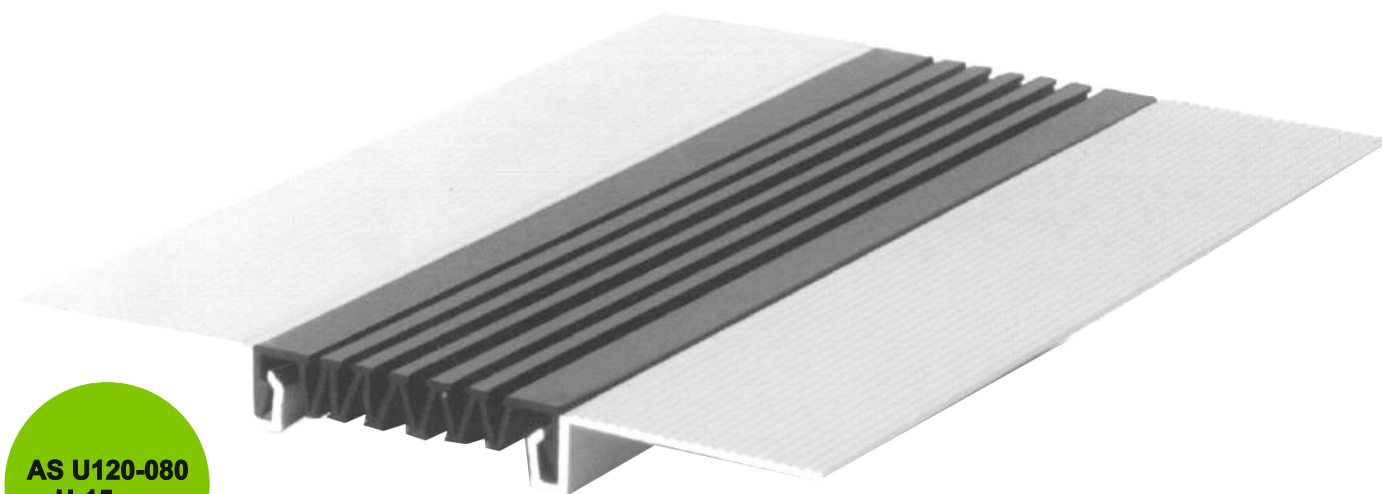
**AS U120-080**  
**H:15 mm**



**AS U120-050 K**  
**H:15 mm**

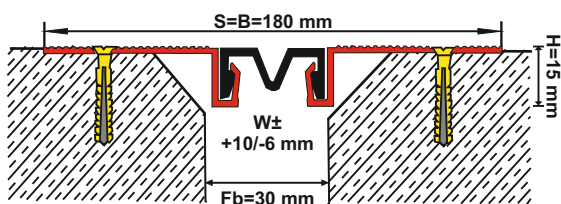


**AS U120-120**  
**H:15 mm**

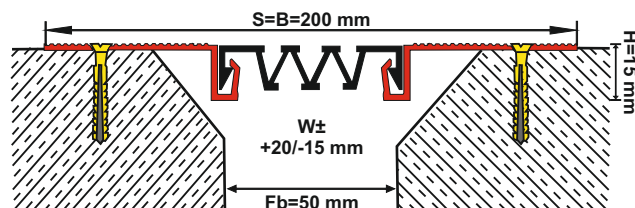


**AS U120-080**  
**H:15mm**

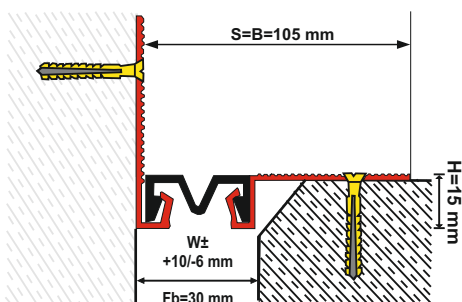
Cod Profil	AS U121-030 AS U121-030 K	AS U121-050 AS U121-050 K	AS U121-080 AS U121-080 K	AS U121-100 AS U121-100 K	AS U121-120 AS U121-120 K	AS U121-150 AS U121-150 K	AS U121-200 AS U121-200 K
Fb (mm)	30	50	80	100	120	150	200
H (mm) aprox.	15	15	15	15	15	15	15
B (mm) aprox.	180/105	200/125	230/155	250/175	270/195	300/225	350/275
S (mm) aprox.	180/105	200/125	230/155	250/175	270/195	300/225	350/275
W± (mm) aprox.	+10/-6	+20/-15	+40/-30	+20/-50	+60/-50	+30/-80	+40/-100
Culoare	Aluminiu: natural, Inserții: negru, gri, altele						
Material	Aluminiu, cauciuc EPDM (negru), cauciuc termoplastic (gri și altele)						
Lungime (m)	3						



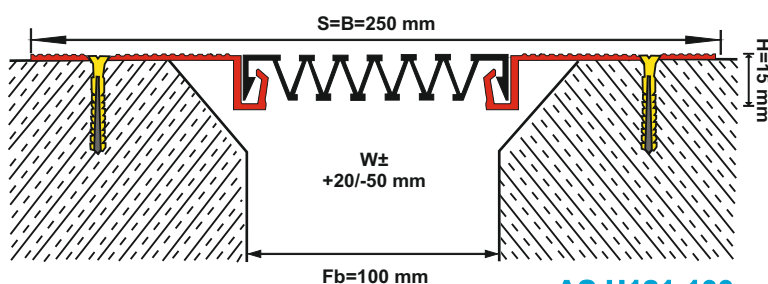
**AS U121-030**  
**H:15 mm**



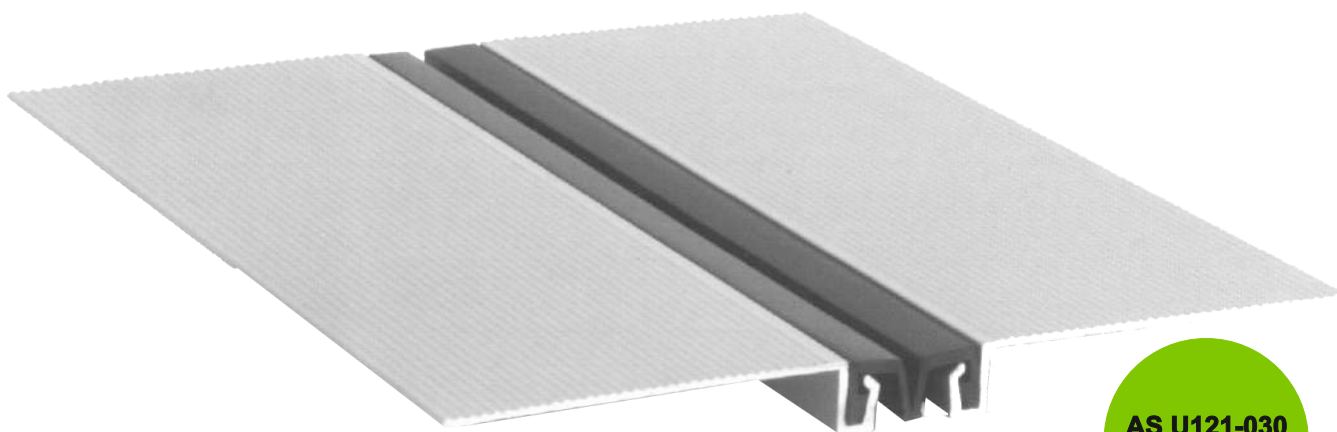
**AS U121-050**  
**H:15 mm**



**AS U121-030 K**  
**H:15 mm**



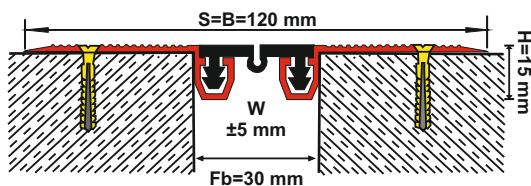
**AS U121-100**  
**H:15 mm**



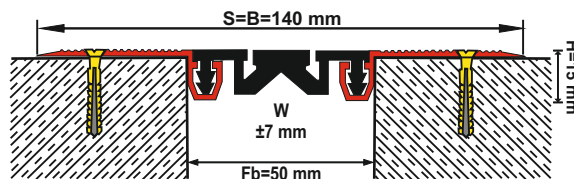
**AS U121-030**  
**H:15mm**

# AS U122

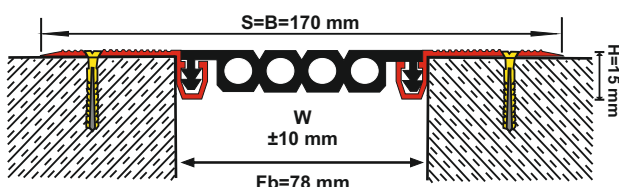
Cod Profil	AS U122-030 AS U122-030 K	AS U122-050 AS U122-050 K	AS U122-080 AS U122-080 K	AS U122-100 AS U122-100 K
Fb (mm)	30	50	78	105
H (mm) aprox.	15	15	15	15
B (mm) aprox.	120/75	140/95	170/125	195/150
S (mm) aprox.	120/75	140/95	170/125	195/150
W± (mm) aprox.	±5	±7	±10	±14
Culoare	Aluminiu: natural, Insetii: negru, gri, altele			
Material	Aluminiu, cauciuc EPDM (negru), cauciuc termoplastic (gri și altele)			
Lungime (m)	3			



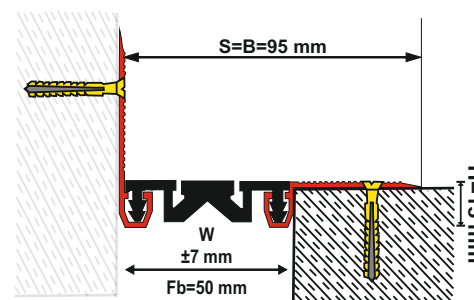
**AS U122-030**  
**H:15 mm**



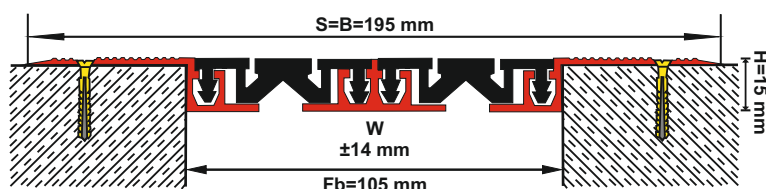
**AS U122-050**  
**H:15 mm**



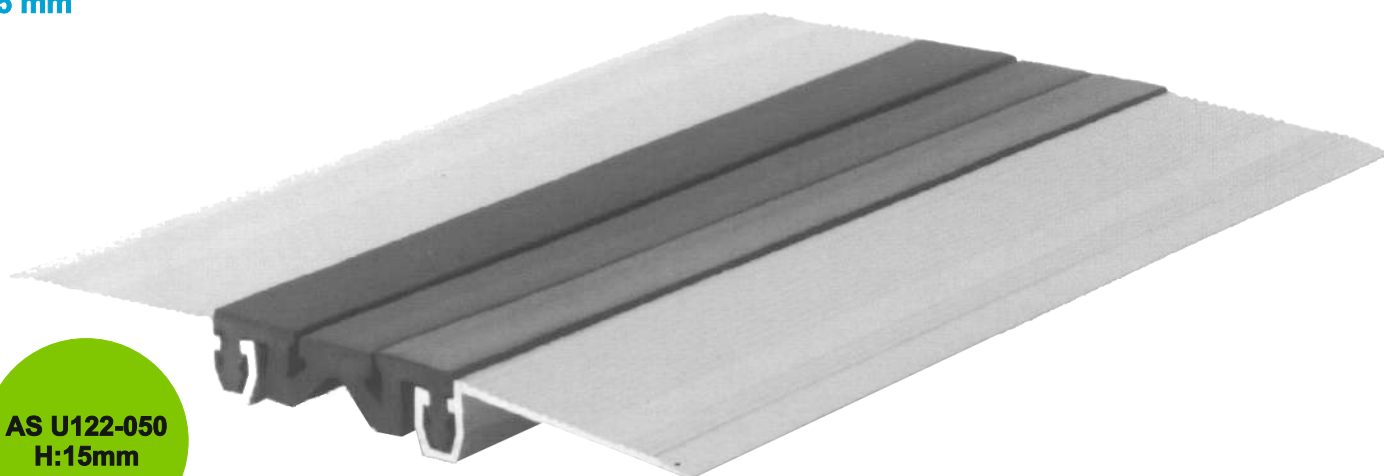
**AS U122-080**  
**H:15 mm**



**AS U122-050 K**  
**H:15 mm**

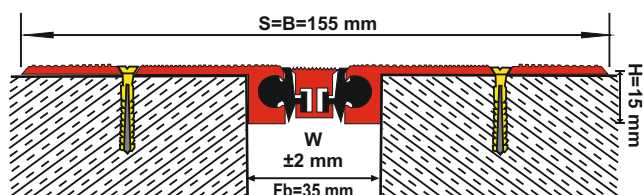


**AS U122-100**  
**H:15 mm**

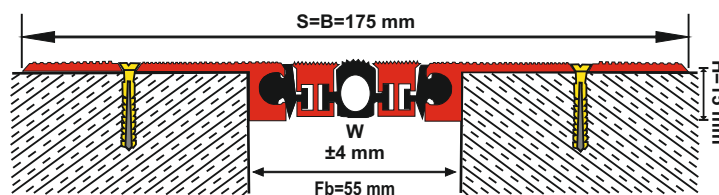


**AS U122-050**  
**H:15mm**

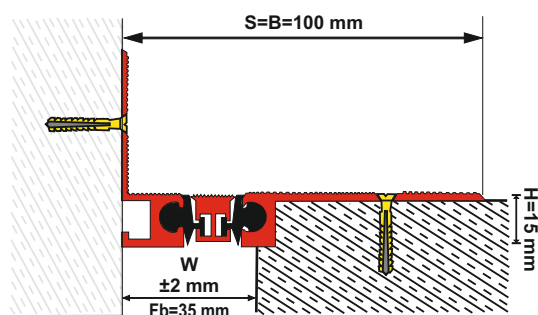
Cod Profil	AS U136-035 AS U136-035 K	AS U136-050 AS U136-050 K	AS U136-080 AS U136-080 K	AS U136-100 AS U136-100 K	AS U136-120 AS U136-120 K	AS U136-150 AS U136-150 K	AS U136-200 AS U136-200 K
Fb (mm)	35	55	80	100	120	150	200
H (mm) aprox.	15	15	15	15	15	15	15
B (mm) aprox.	155/100	175/124	200/140	220/160	240/180	270/210	320/260
S (mm) aprox.	155/100	175/124	200/140	220/160	240/180	270/210	320/260
W± (mm) aprox.	±2	±4	±6	±8	±10	±12	±14
Culoare	Aluminiu: natural, Insertii: negru, gri, altele						
Material	Aluminiu, cauciuc EPDM (negru), cauciuc termoplastic (gri și altele)						
Lungime (m)	3						



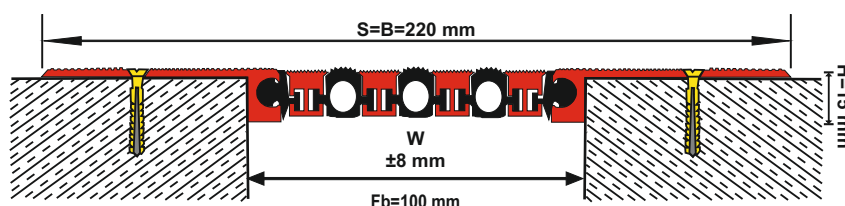
**AS U136-035**  
H:15 mm



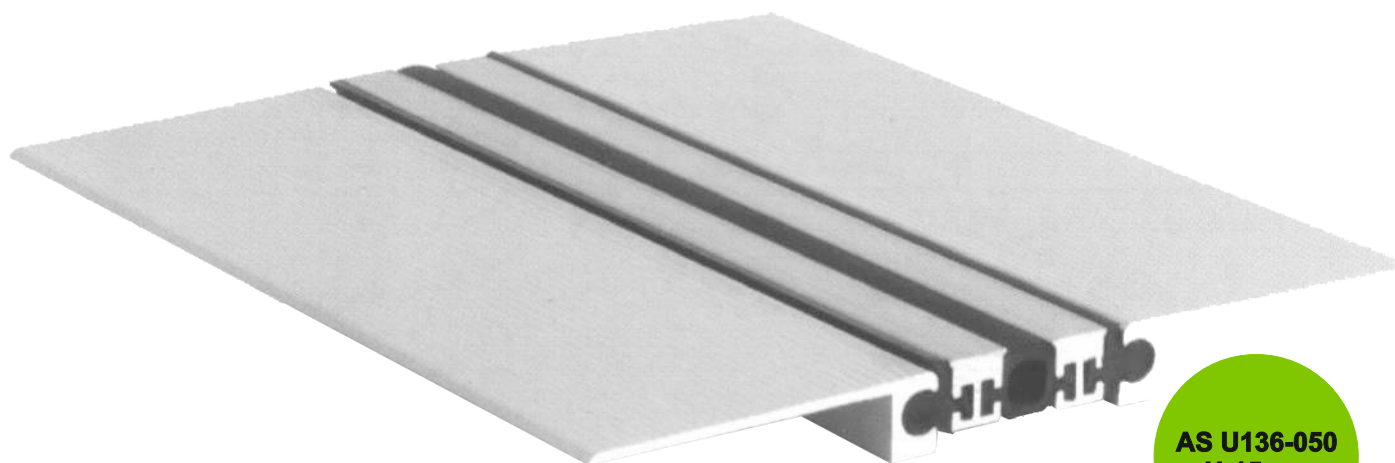
**AS U136-050**  
H:15 mm



**AS U136-035 K**  
H:15 mm



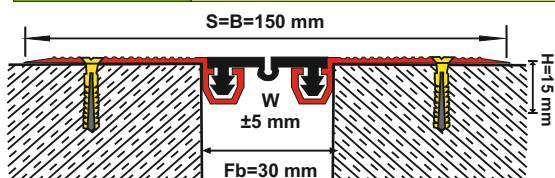
**AS U136-100**  
H:15 mm



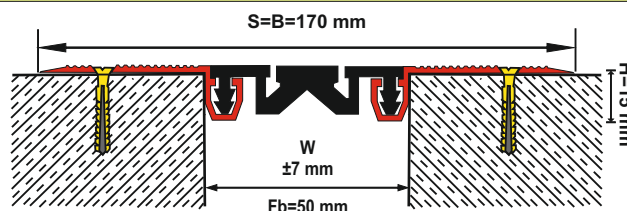
**AS U136-050**  
H:15mm

# AS U143

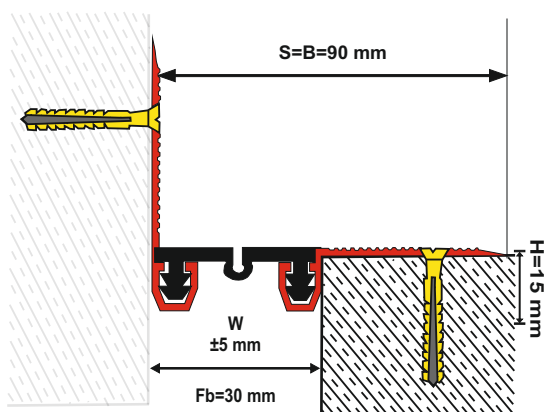
Cod Profil	AS U143-030 AS U143-030 K	AS U143-050 AS U143-050 K	AS U143-080 AS U143-080 K	AS U143-100 AS U143-100 K
Fb (mm)	30	50	78	105
H (mm) aprox.	15	15	15	15
B (mm) aprox.	150/90	170/110	200/140	225/165
S (mm) aprox.	150/90	170/110	200/140	225/165
W± (mm) aprox.	±5	±7	±10	±14
Culoare	Aluminiu: natural, Inserții: negru, gri, altele			
Material	Aluminiu, cauciuc EPDM (negru), cauciuc termoplastic (gri și altele)			
Lungime (m)	3			



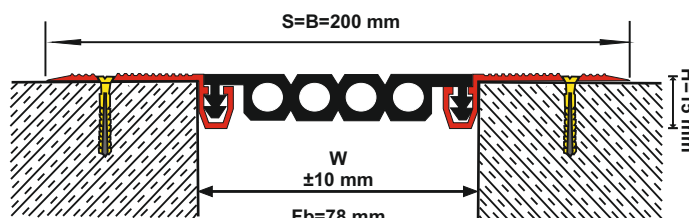
**AS U143-030**  
H:15 mm



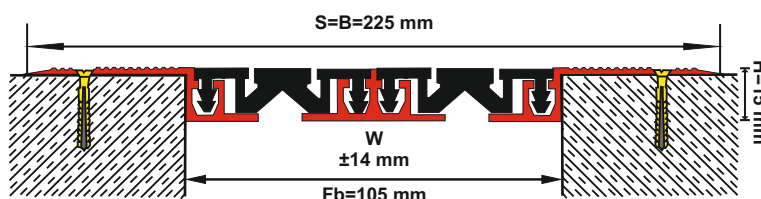
**AS U143-050**  
H:15 mm



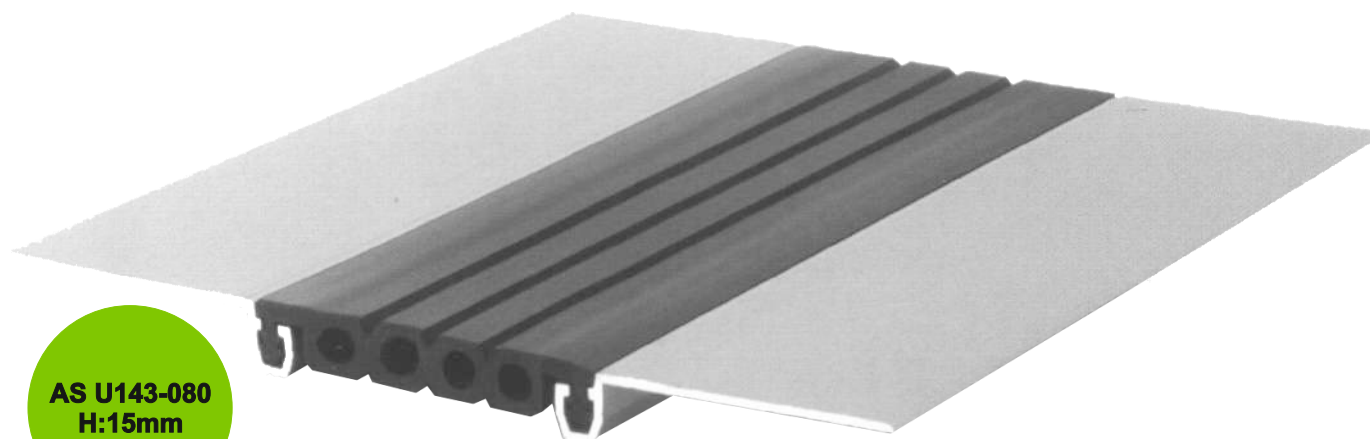
**AS U143-030 K**  
H:15 mm



**AS U143-080**  
H:15 mm

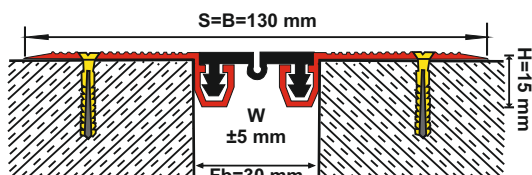


**AS U143-100**  
H:15 mm

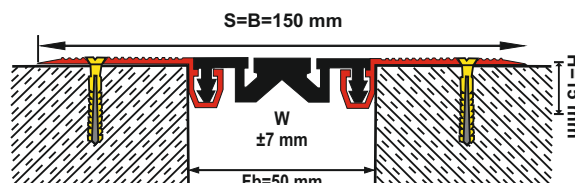


**AS U143-080**  
H:15mm

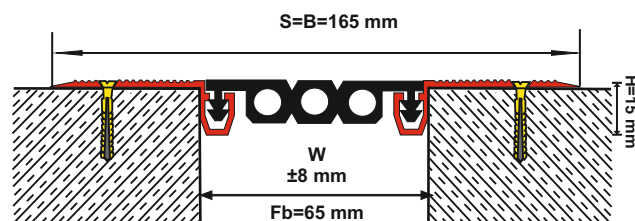
Cod Profil	AS U145-030 AS U145-030 K	AS U145-050 AS U145-050 K	AS U145-065 AS U145-065 K	AS U145-080 AS U145-080 K	AS U145-100 AS U145-100 K
Fb (mm)	30	50	65	78	106
H (mm) aprox.	15	15	15	15	15
B (mm) aprox.	130/82	150/100	165/115	180/130	202/154
S (mm) aprox.	130/82	150/100	165/115	180/130	202/154
W± (mm) aprox.	±5	±7	±8	±10	±14
Culoare	Aluminiu: natural, Insertii: negru, gri, altele				
Material	Aluminiu, cauciuc EPDM (negru), cauciuc termoplastic (gri și altele)				
Lungime (m)	3				



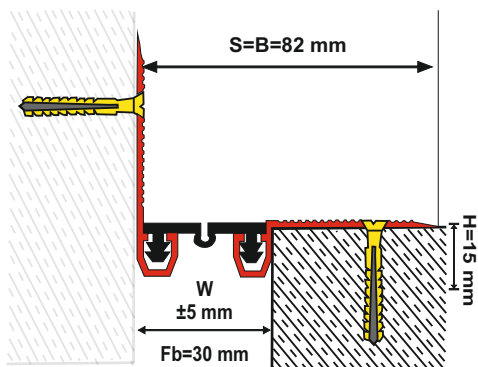
**AS U145-030**  
H:15 mm



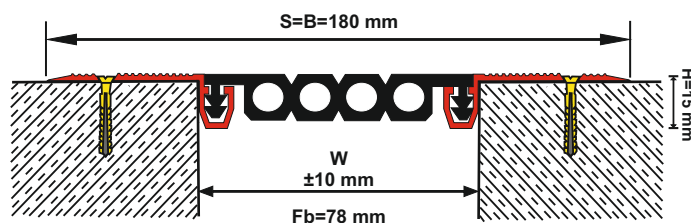
**AS U145-050**  
H:15 mm



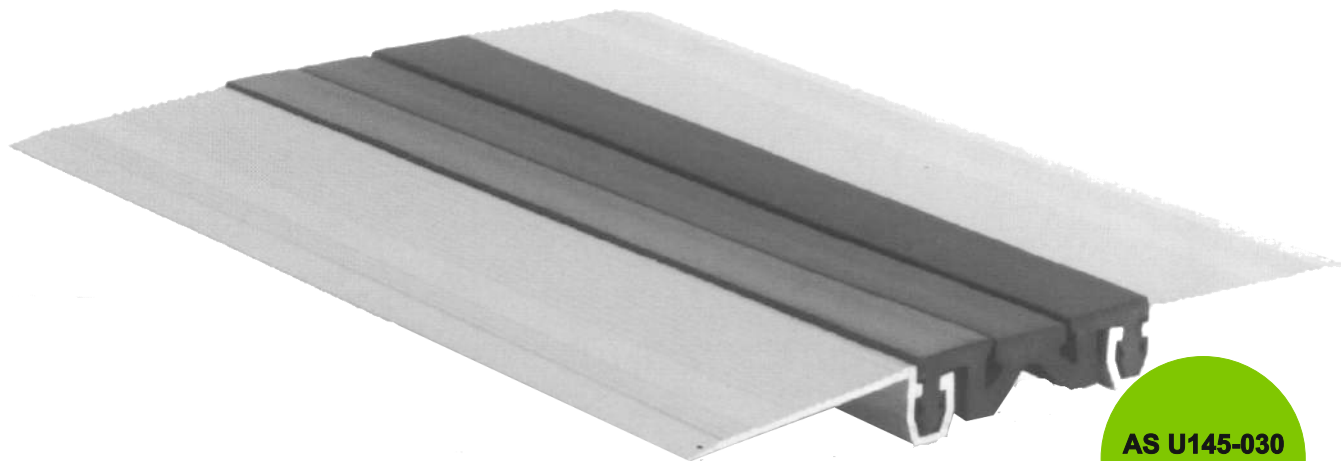
**AS U145-065**  
H:15 mm



**AS U145-030 K**  
H:15 mm



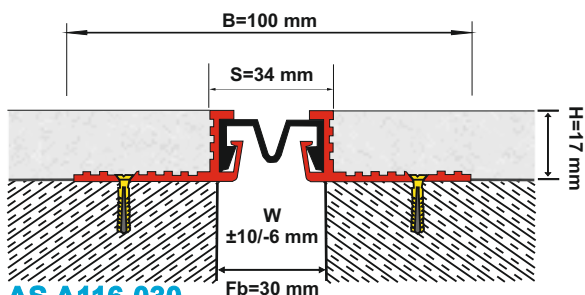
**AS U145-080**  
H:15 mm



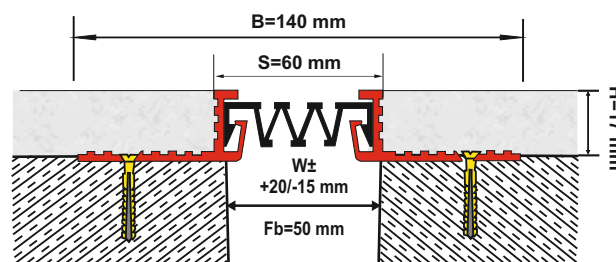
**AS U145-030**  
H:15mm

# AS A116

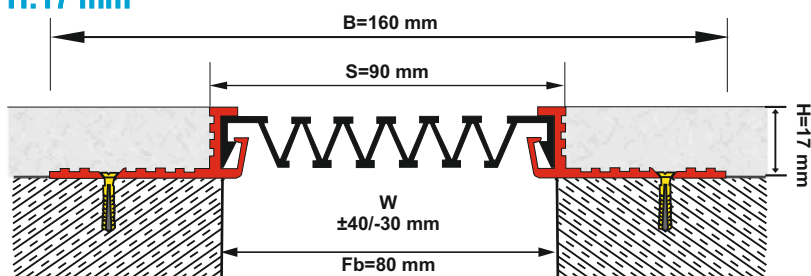
Cod Profil	AS A116-030 AS A116-030 K	AS A116-050 AS A116-050 K	AS A116-080 AS A116-080 K	AS A116-100 AS A116-100 K	AS A116-120 AS A116-120 K	AS A116-150 AS A116-150 K	AS A116-200 AS A116-200 K
Fb (mm)	30	50	80	100	120	150	200
H (mm) aprox.	17	17	17	17	17	17	17
B (mm) aprox.	100/70	130/90	160/120	180/140	200/160	230/190	280/240
S (mm) aprox.	34/34	60/38	90/68	110/88	130/108	160/138	210/188
W± (mm) aprox.	+10/-6	+20/-15	+40/-30	+20/-50	+60/-50	+30/-80	+40/-100
Culoare	Aluminiu: natural, Insertii: negru, gri, altele						
Material	Aluminiu, cauciuc EPDM (negru), cauciuc termoplastic (gri și altele)						
Lungime (m)	3						



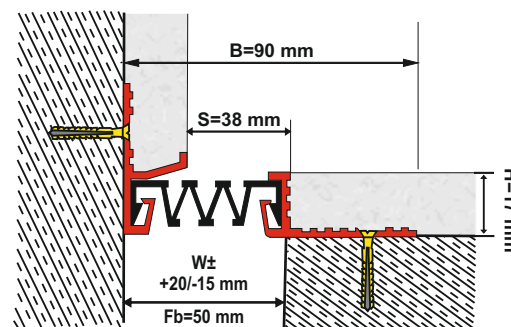
**AS A116-030**  
H:17 mm



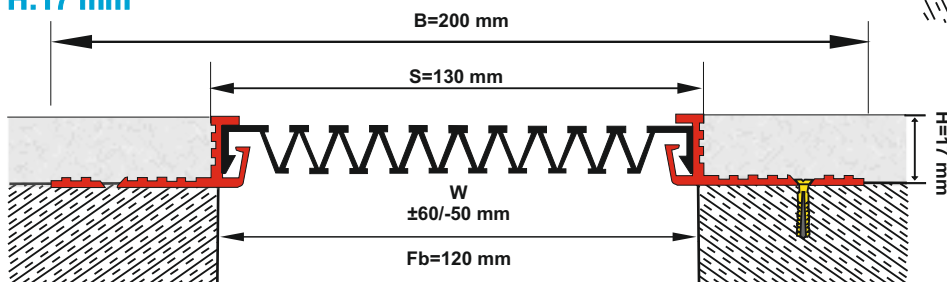
**AS A116-050**  
H:17 mm



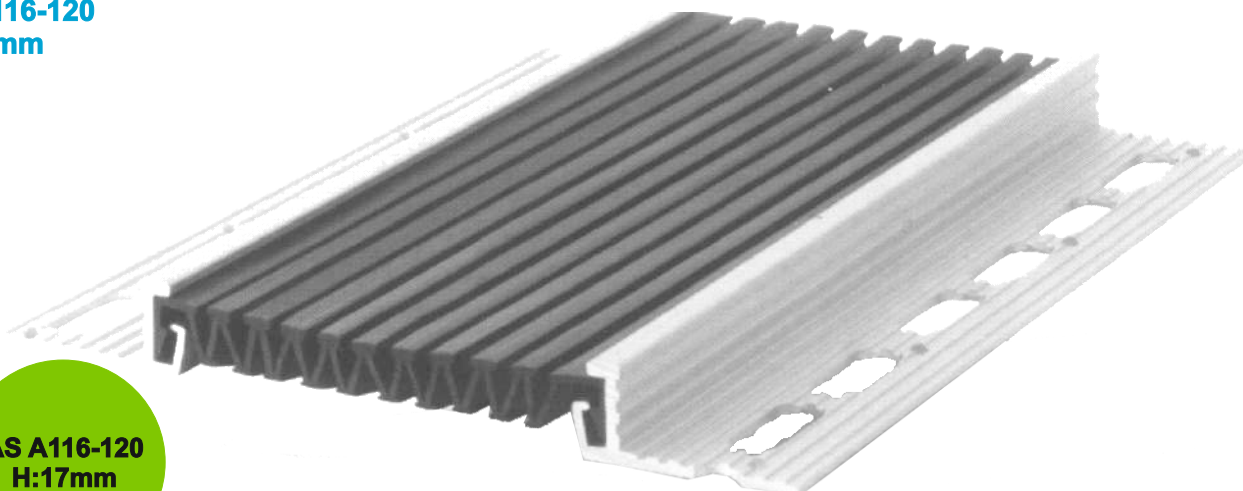
**AS A116-080**  
H:17 mm



**AS A116-050 K**  
H:17 mm



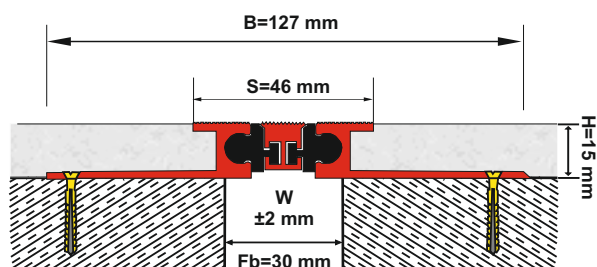
**AS A116-120**  
H:17 mm



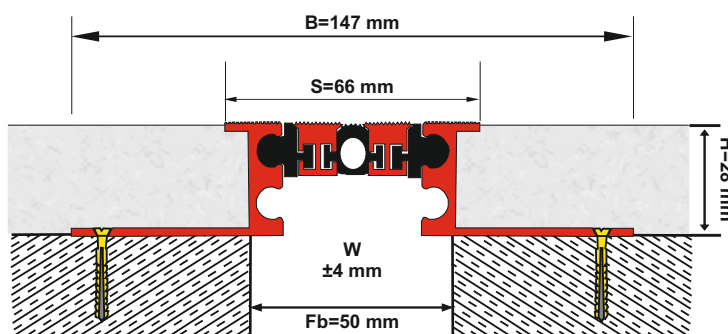
**AS A116-120**  
H:17mm



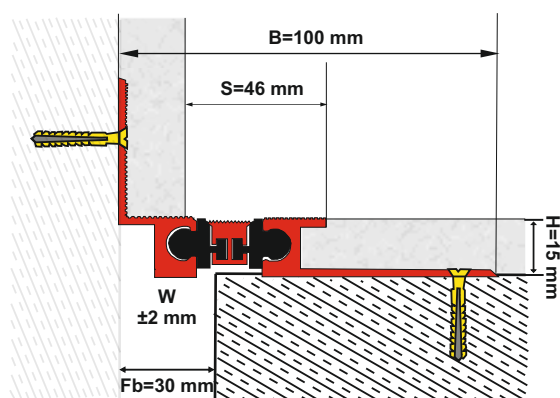
Cod Profil	AS A126-030 AS A126-030 K	AS A126-050 AS A126-050 K	AS A126-060 AS A126-060 K	AS A126-080 AS A126-080 K
Fb (mm)	30	50	60	80
H (mm) aprox.	15/28	15/28	15/28	15/28
B (mm) aprox.	127/100	147/120	167/140	187/160
S (mm) aprox.	46/46	66/66	86/86	106/106
W± (mm) aprox.	±2	±4	±6	±8
Culoare	Aluminiu: natural, Inserții: negru, gri, altele			
Material	Aluminiu, cauciuc EPDM (negru), cauciuc termoplastic (gri și altele)			
Lungime (m)	3			



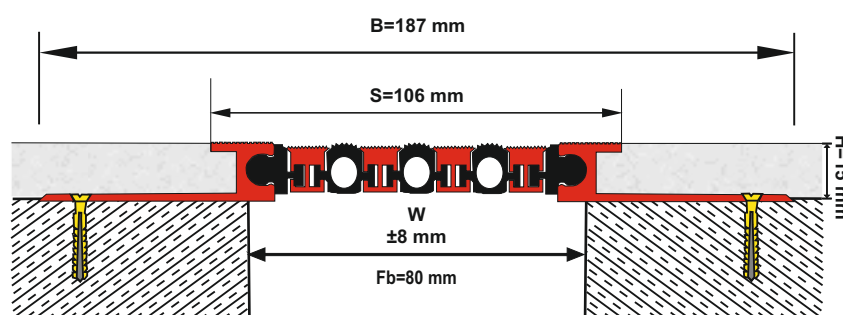
**AS A126-030**  
**H:15 mm**



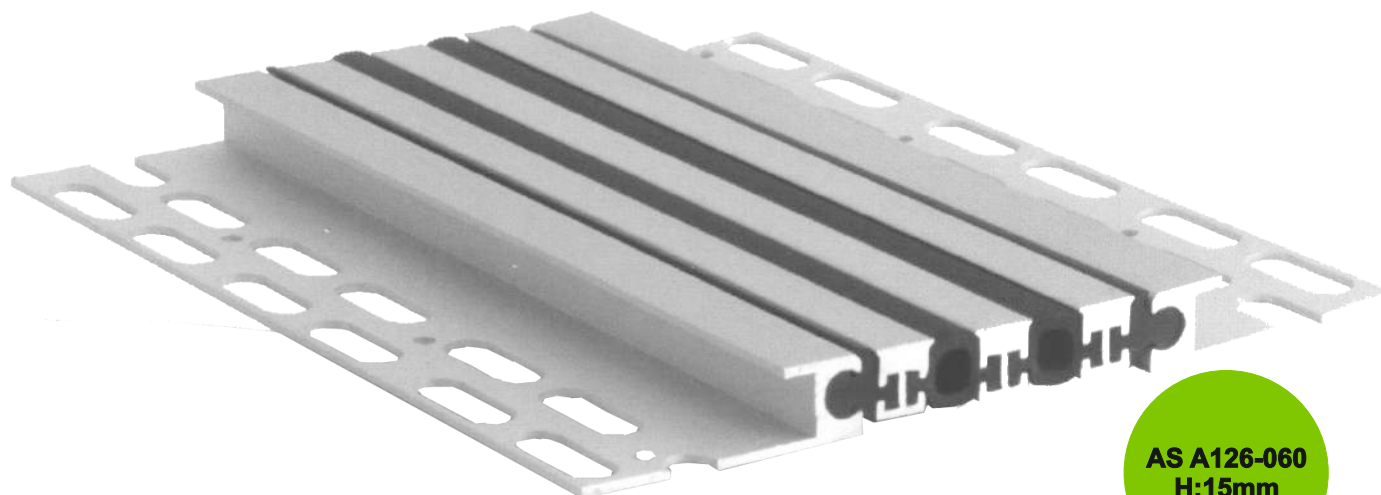
**AS A126-050**  
**H:28 mm**



**AS A126-030 K**  
**H:15 mm**



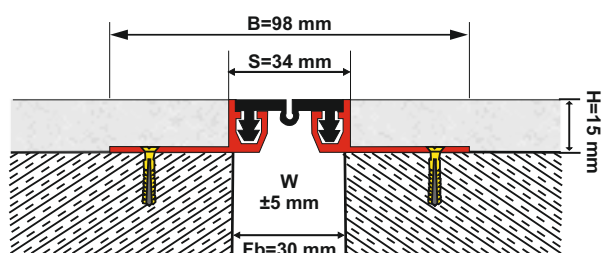
**AS A126-080**  
**H:15 mm**



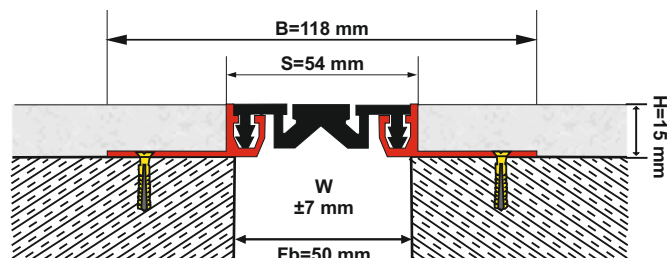
**AS A126-060**  
**H:15mm**

## AS A146

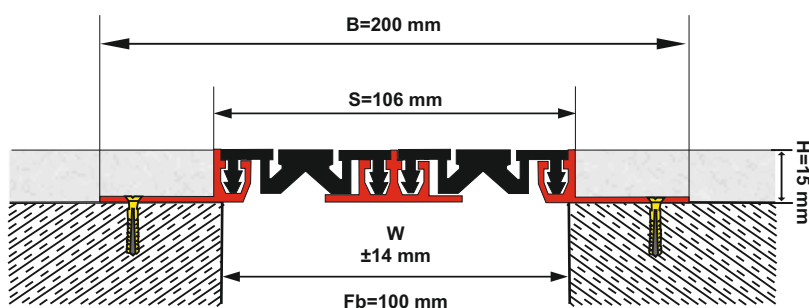
Cod Profil	AS A146-030 AS A146-030 K	AS A146-050 AS A146-050 K	AS A146-080 AS A146-080 K	AS A146-100 AS A146-100 K
Fb (mm)	30	50	80	100
H (mm) aprox.	15	15	15	15
B (mm) aprox.	98/78	118/98	143/123	200/166
S (mm) aprox.	34/32	54/52	80/78	106/106
W± (mm) aprox.	±5	±7	±10	±14
Culoare	Aluminiu: natural, Inserții: negru, gri, altele			
Material	Aluminiu, cauciuc EPDM (negru), cauciuc termoplastic (gri și altele)			
Lungime (m)	3			



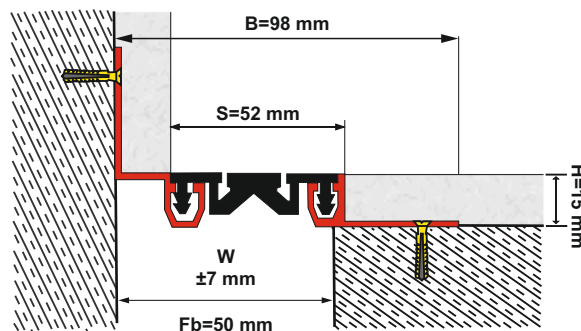
**AS A146-030**  
**H:15 mm**



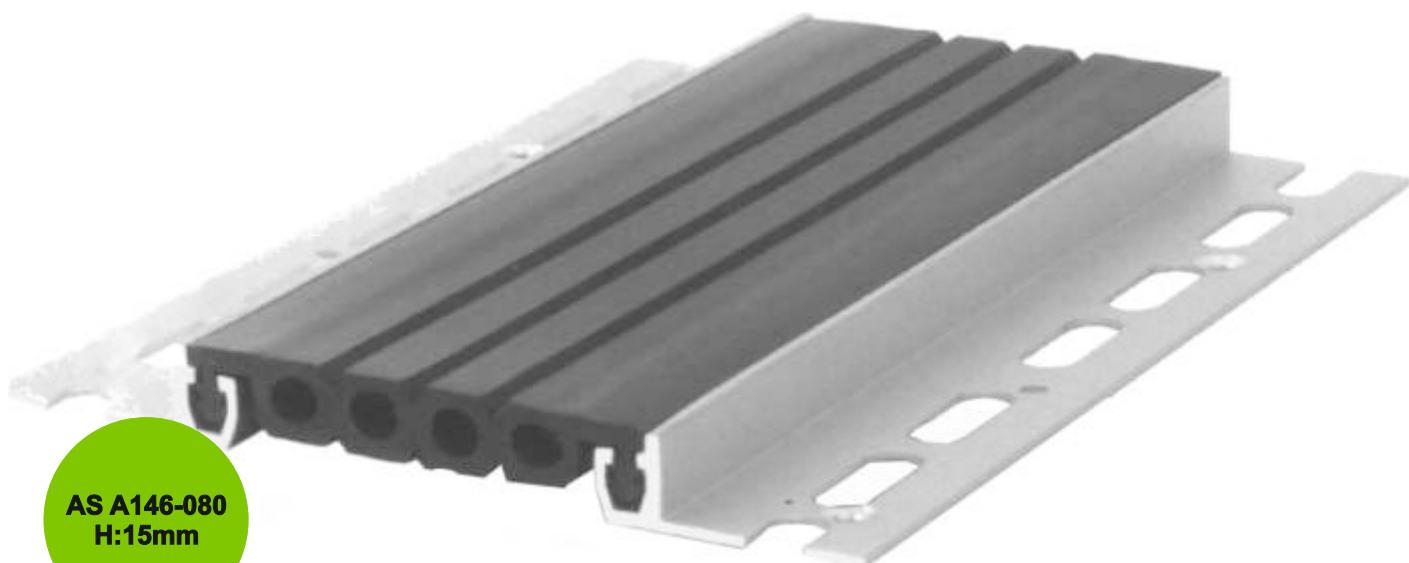
**AS A146-050**  
**H:15 mm**



**AS A146-100**  
**H:15 mm**



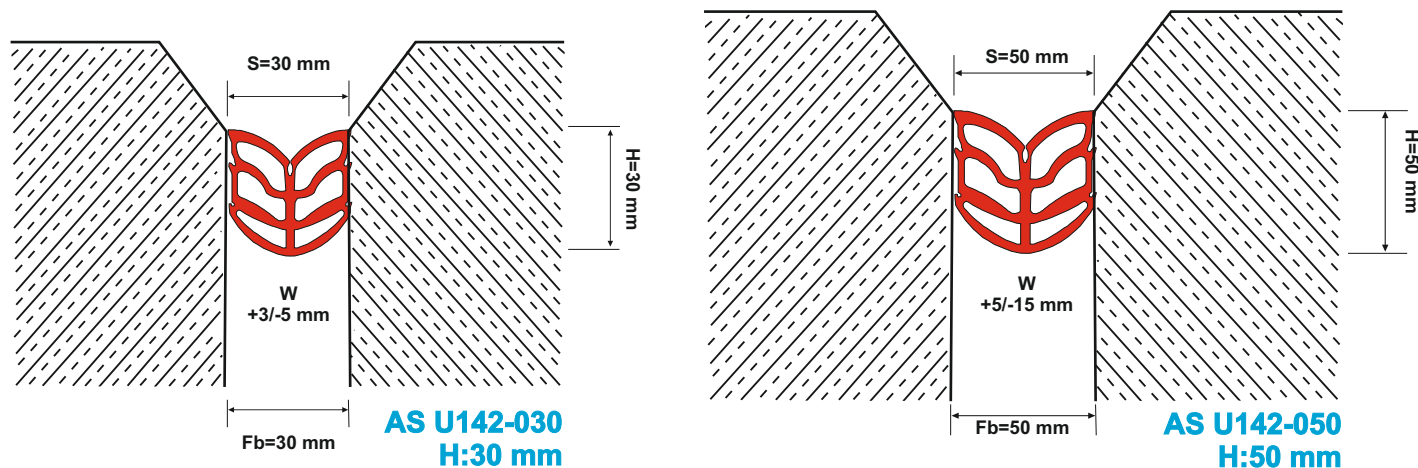
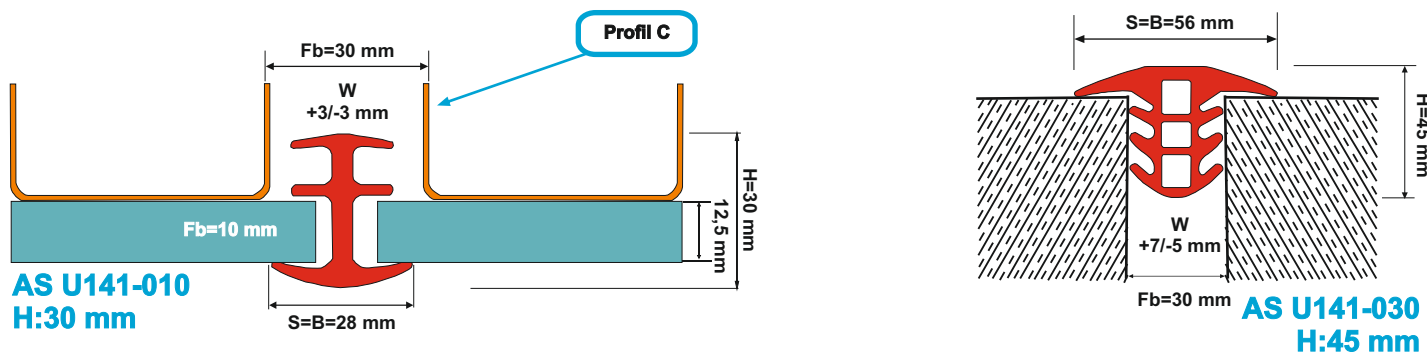
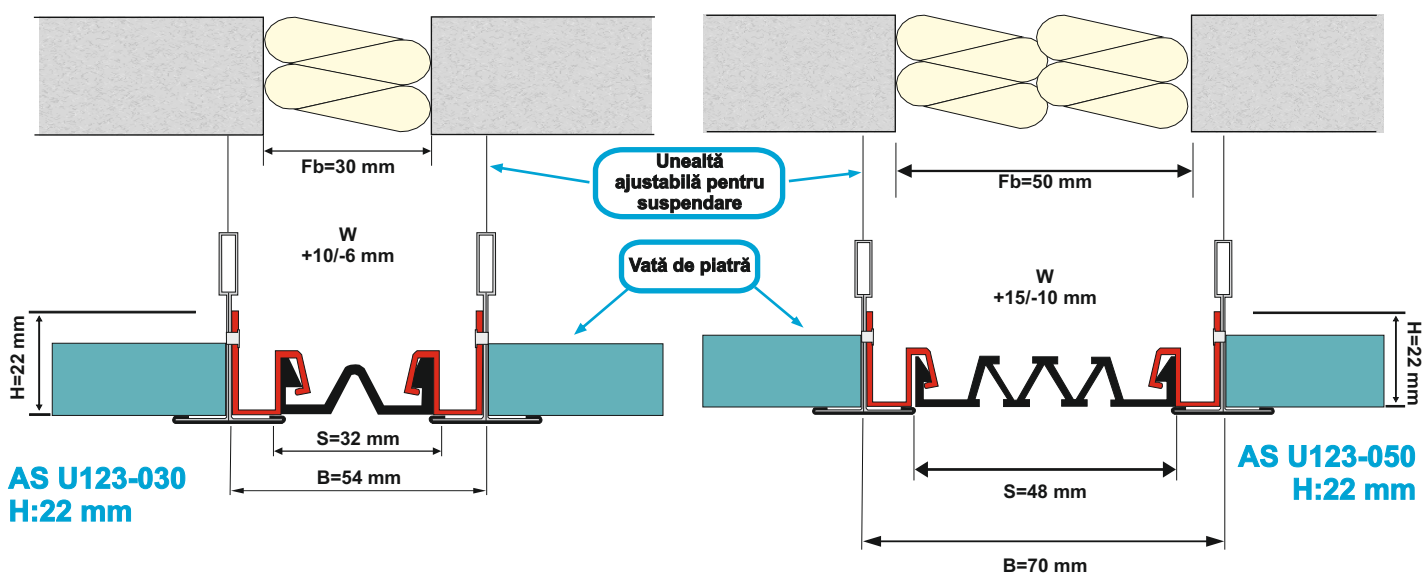
**AS A146-050 K**  
**H:15 mm**



**AS A146-080**  
**H:15mm**

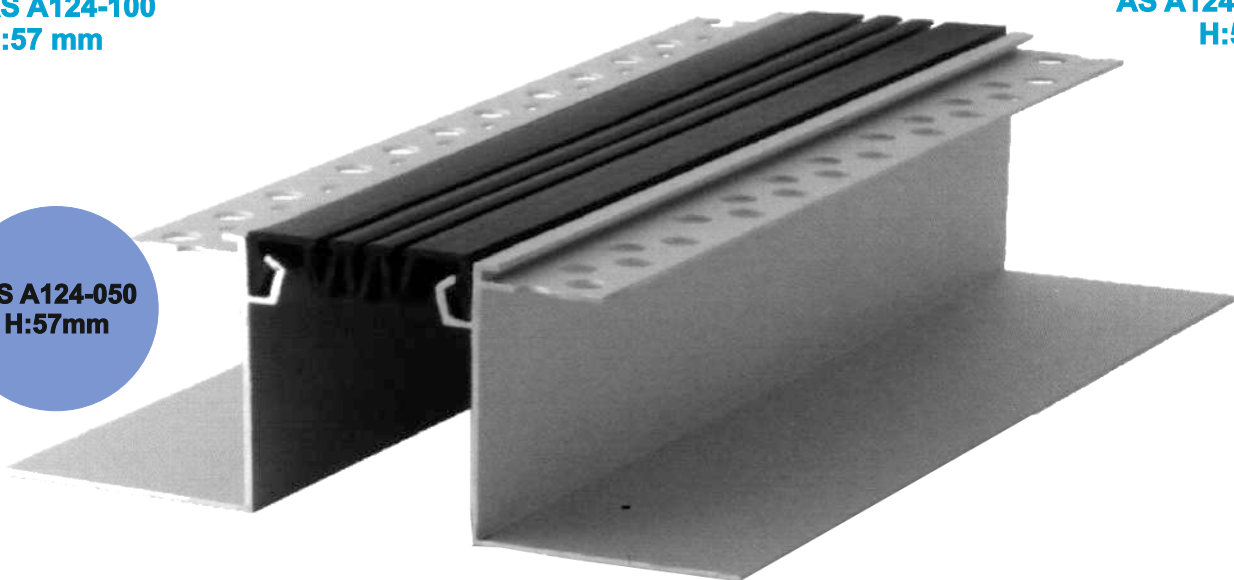
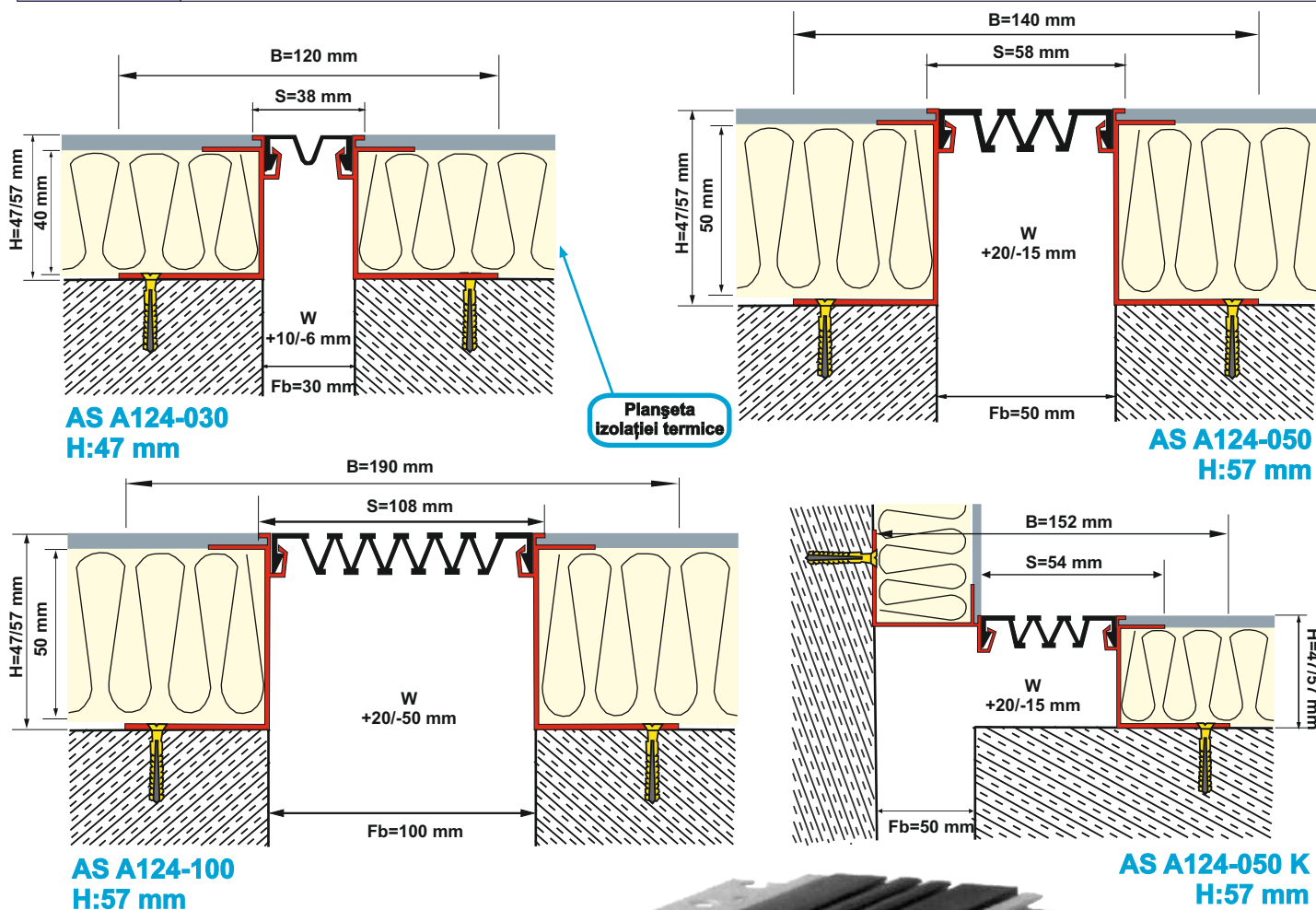
**AS U123-AS U141-AS U142**

Cod Profil	AS U123-030	AS U123-050	AS U141-010	AS U141-030	AS U142-010	AS U142-030	AS U142-050
Fb (mm)	30	50	10	30	10	30	50
H (mm) aprox.	22	22	30	45	19	30	50
B (mm) aprox.	54	70	28	56	20	36	60
S (mm) aprox.	32	48	28	56	10	30	50
W± (mm) aprox.	+10/-6	+15/-10	+3/-3	+7/-5	+3/-2	+3/-5	+5/-15
Culoare	Aluminiu: natural, inserții: negru, gri			negru, gri.			
Material	Aluminiu, cauciuc EPDM			PVC cu adaos de cauciuc; cauciuc EPDM			
Lungime (m)	3						



## AS A124

Cod Profil	AS A124-030 AS A124-030 K	AS A124-050 AS A124-050 K	AS A124-080 AS A124-080 K	AS A124-100 AS A124-100 K
Fb (mm)	30	50	80	100
H (mm) aprox.	47/57	47/57	47/57	47/57
B (mm) aprox.	120/122	140/152	170/182	190/202
S (mm) aprox.	38/34	58/54	88/84	108/104
W± (mm) aprox.	+10/-6	+20/-15	+40/-30	+20/-50
Culoare	Aluminiu: natural, Inserții: negru, gri, altele			
Material	Aluminiu, cauciuc EPDM (negru), cauciuc termoplastic (gri și altele)			
Lungime (m)	3			



# PROFILE DE DILATAȚIE PENTRU PARDOSELI



**AS U222**



**AS U235**



**AS U236**



**AS U237**



**AS U243**



**AS U245**



**AS U260**



**AS A225**



**AS A226-ASE A226**



**AS A227-ASE A227**






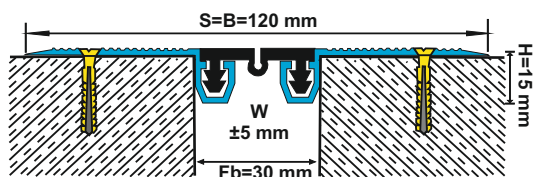
**AS A246-ASE A246**



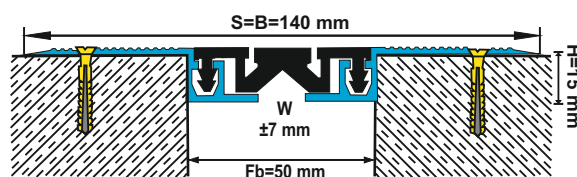
**AS A233-AS A248-AS A288**

# AS U222

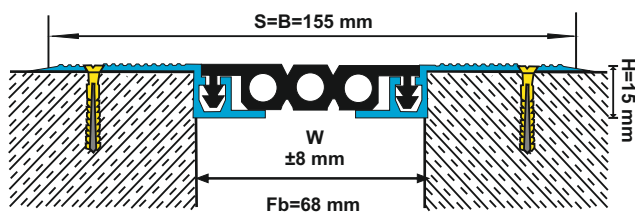
Cod Profil	AS U222-030 AS U222-030 K	AS U222-050 AS U222-050 K	AS U222-065 AS U222-065 K
Fb (mm)	30	50	68
H (mm) aprox.	15	15	15
B (mm) aprox.	120/75	140/95	155/110
S (mm) aprox.	120/75	140/95	155/110
W± (mm) aprox.	±5	±7	±8
Culoare	Aluminiu: natural, Insertii: negru, gri, altele		
Material	Aluminiu, cauciuc EPDM (negru), cauciuc termoplastic (gri si altele)		
Lungime (m)	3		
Tipul de trafic			



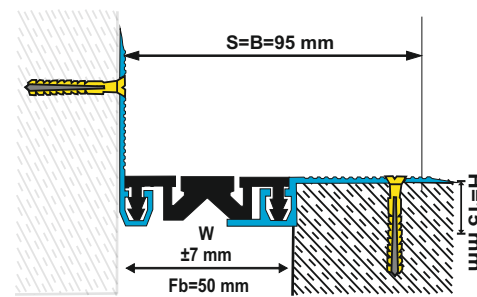
**AS U222-030**  
H:15 mm



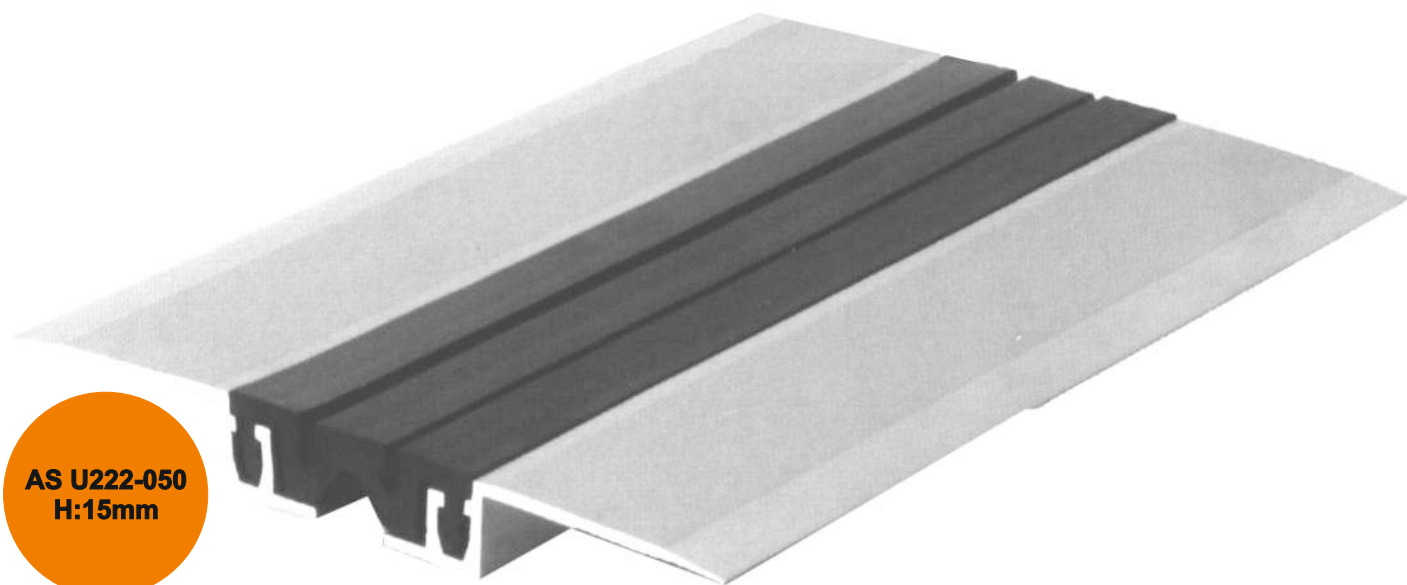
**AS U222-050**  
H:15 mm



**AS U222-065**  
H:15 mm

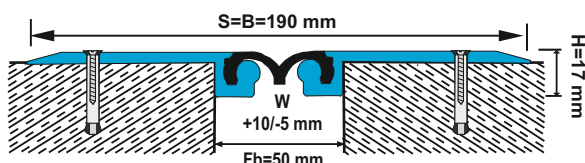


**AS U222-050 K**  
H:15 mm

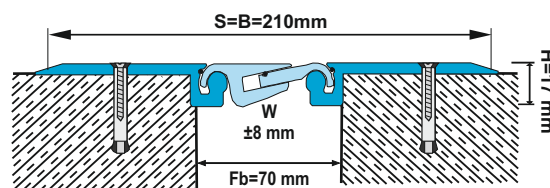


**AS U222-050**  
H:15mm

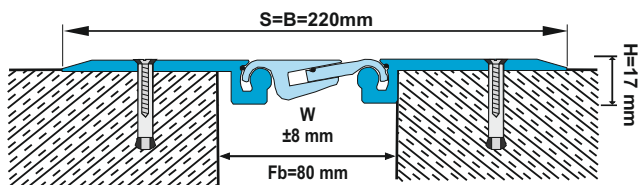
Cod Profil	AS U235-050 AS U235-050 K	AS U235-070 AS U235-070 K	AS U235-080 AS U235-080 K	AS U235-100 AS U235-100 K	AS U235-130 AS U235-130 K
Fb (mm)	50	70	80	100	130
H (mm) aprox.	17/18	17/18	17/18	17/18	17/18
B (mm) aprox.	190/120	210/140	220/150	240/170	270/200
S (mm) aprox.	190/120	210/140	220/150	240/170	270/200
W± (mm) aprox.	<b>+10/-5</b>	<b>±8</b>	<b>±8</b>	<b>±14</b>	<b>±14</b>
Culoare	Aluminiu: natural, Insertii: negru, gri, altele				
Material	Aluminiu, cauciuc EPDM (negru), cauciuc termoplastic (gri si altele)				
Lungime (m)	3				
Tipul de trafic	35 kN  90 kN		35 kN  90 kN		35 kN  90 kN  15 kN  60 kN



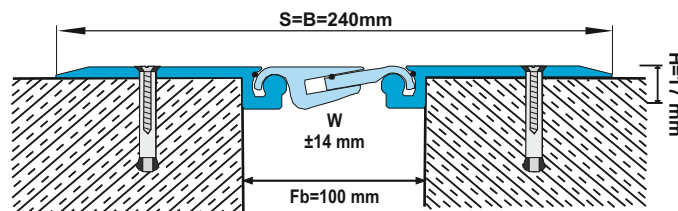
**AS U235-050**  
H:17 mm



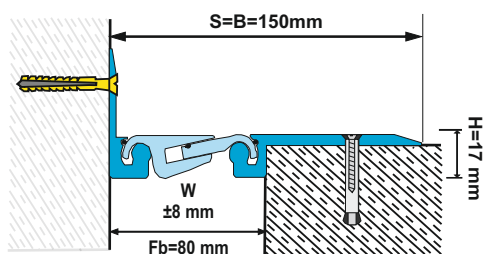
**AS U235-070**  
H:17 mm



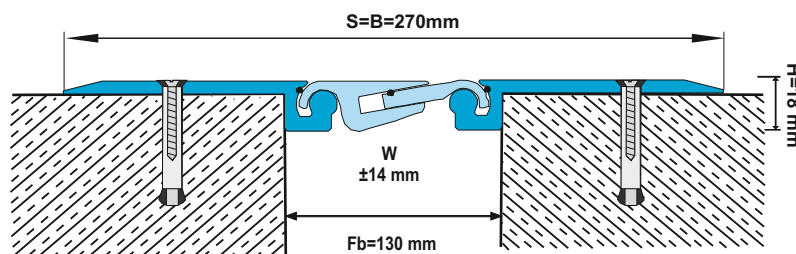
**AS U235-080**  
H:17 mm



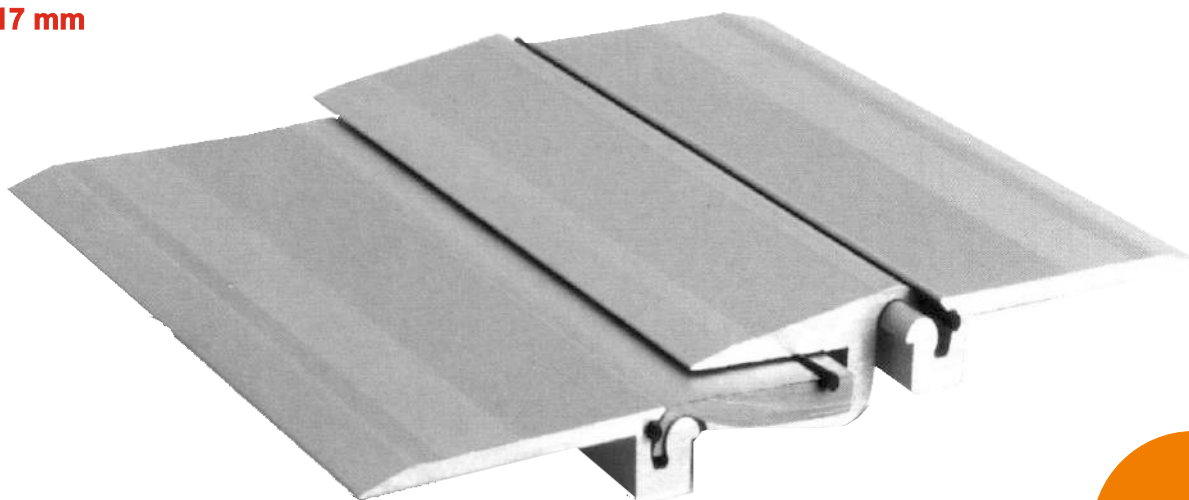
**AS U235-100**  
H:17 mm







**AS U235-080 K**  
H:17 mm

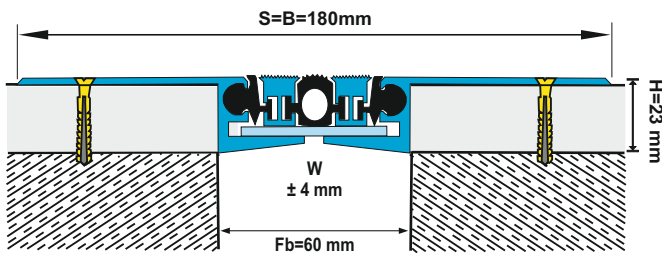


**AS U235-130**  
H:18 mm

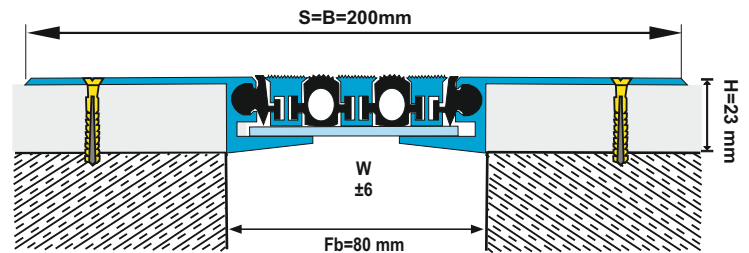


# AS U236 H:23

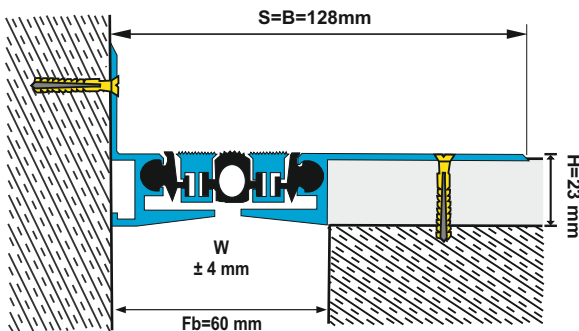
Cod Profil	AS U236-060 AS U236-060 K	AS U236-080 AS U236-080 K	AS U236-100 AS U236-100 K	AS U236-120 AS U236-120 K
Fb (mm)	60	80	100	120
H (mm) aprox.	23	23	23	23
B (mm) aprox.	180/128	200/148	220/168	240/188
S (mm) aprox.	180/128	200/148	220/168	240/188
W± (mm) aprox.	±4	±6	±8	±10
Culoare	Aluminiu: natural, Insertii: negru, gri, altele			
Material	Aluminiu, cauciuc EPDM (negru), cauciuc termoplastic (gri si altele)			
Lungime (m)	3			
Tipul de trafic				



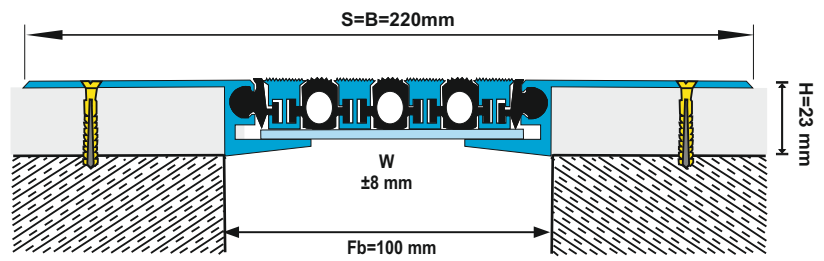
**AS U236-060**  
**H:23 mm**



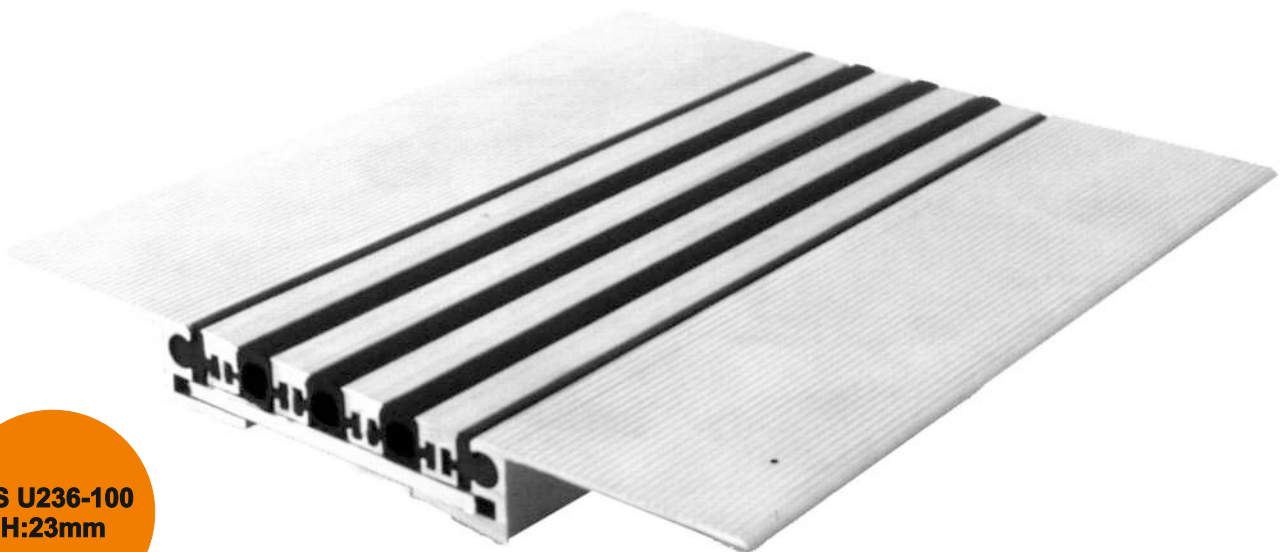
**AS U236-080**  
**H:23 mm**



**AS U236-060 K**  
**H:23 mm**










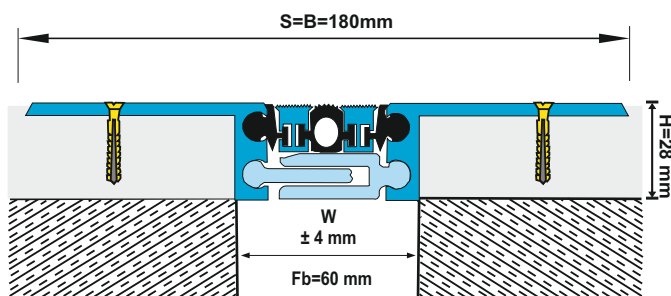
**AS U236-100**  
**H:23 mm**



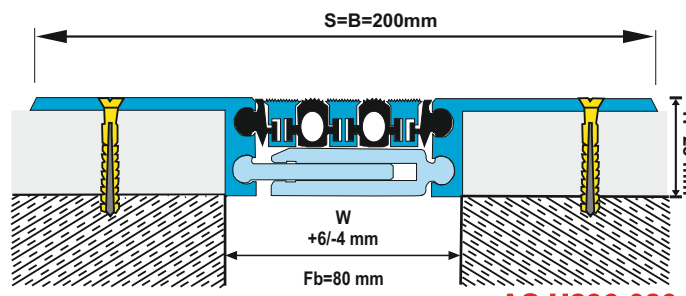
**AS U236-100**  
**H:23mm**



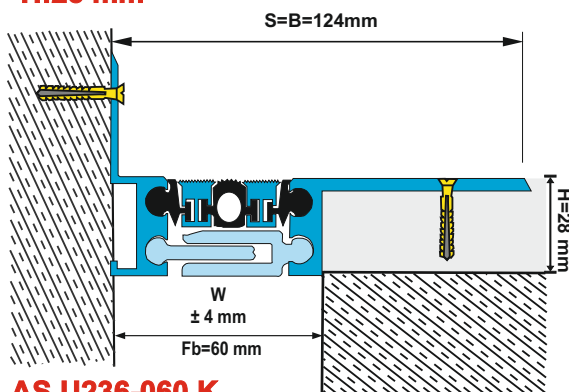
Cod Profil	AS U236-035 AS U236-035 K	AS U236-060 AS U236-060 K	AS U236-080 AS U236-080 K	AS U236-100 AS U236-100 K	AS U236-120 AS U236-120 K
Fb (mm)	35	60	80	100	120
H (mm) aprox.	28	28	28	28	28
B (mm) aprox.	155/100	180/124	200/144	220/168	240/180
S (mm) aprox.	155/100	180/124	200/144	220/168	240/180
W± (mm) aprox.	±2	±4	+6/-4	±8	±10
Culoare	Aluminiu: natural, Insertii: negru, gri, altele				
Material	Aluminiu, cauciuc EPDM (negru), cauciuc termoplastic (gri si altele)				
Lungime (m)	3				
Tipul de trafic	70 kN  120 kN 	35 kN  90 kN 	25 kN 		



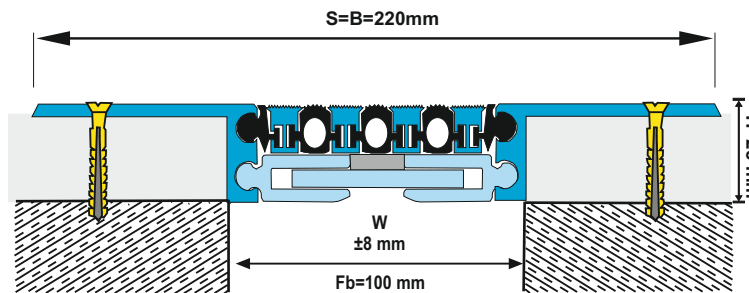
**AS U236-060**  
H:28 mm



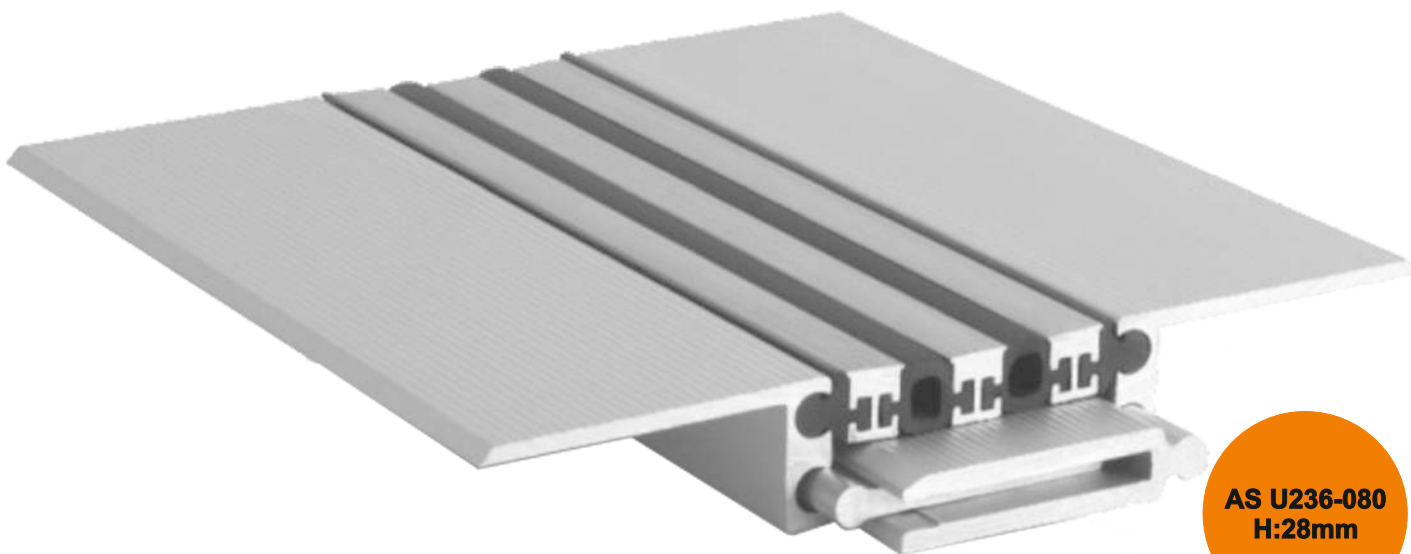
**AS U236-080**  
H:28 mm



**AS U236-060 K**  
H:28 mm








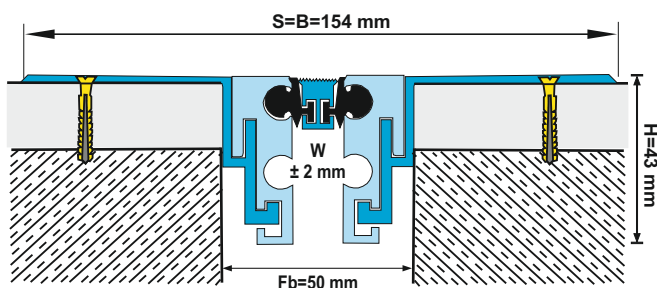
**AS U236-100**  
H:28 mm



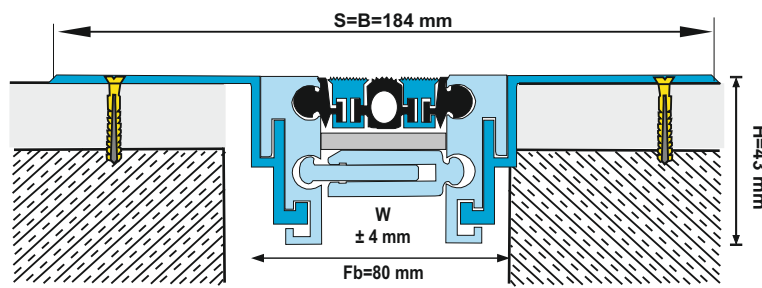
**AS U236-080**  
H:28mm

# AS U236 H:43

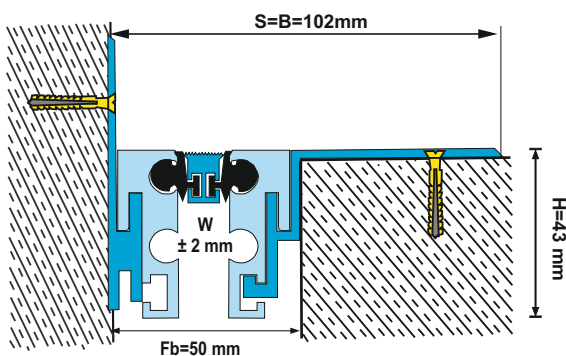
Cod Profil	AS U236-050 AS U236-050 K	AS U236-080 AS U236-080 K	AS U236-100 AS U236-100 K	AS U236-120 AS U236-120 K
Fb (mm)	50	80	100	120
H (mm) aprox.	43	43	43	43
B (mm) aprox.	154/102	184/132	204/152	224/172
S (mm) aprox.	154/102	184/132	204/152	224/172
W± (mm) aprox.	±2	±4	±6	±8
Culoare	Aluminiu: natural, Insertii: negru, gri, altele			
Material	Aluminiu, cauciuc EPDM (negru), cauciuc termoplastic (gri si altele)			
Lungime (m)	3			
Tipul de trafic	70 kN  300 kN 	25 kN 		



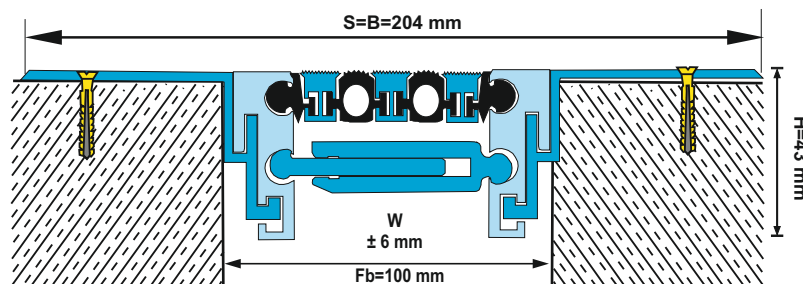
**AS U236-050**  
**H:43 mm**



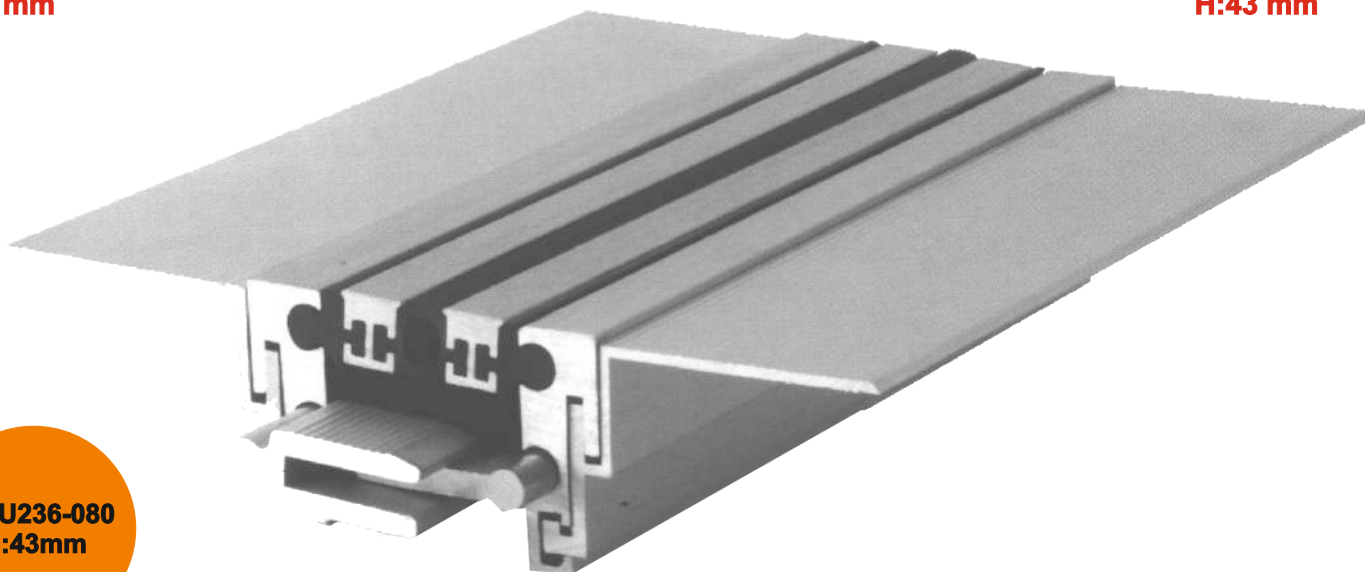
**AS U236-080**  
**H:43 mm**



**AS U236-050 K**  
**H:43 mm**



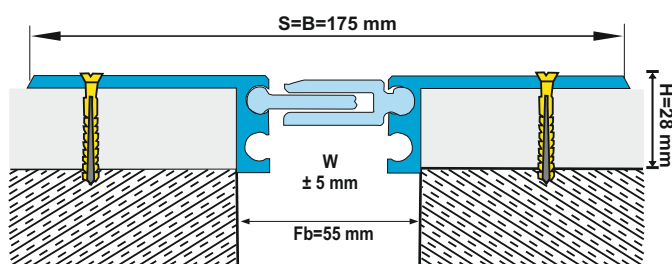
**AS U236-100**  
**H:43 mm**



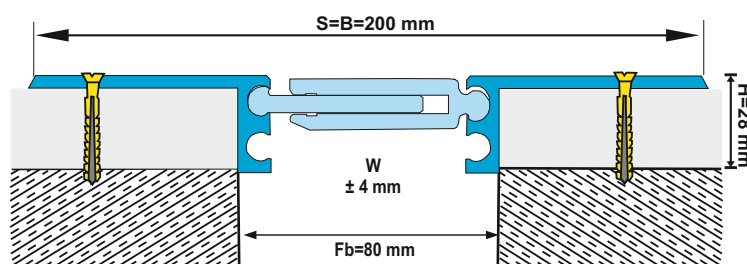
**AS U236-080**  
**H:43mm**

**AS U237 H:28**

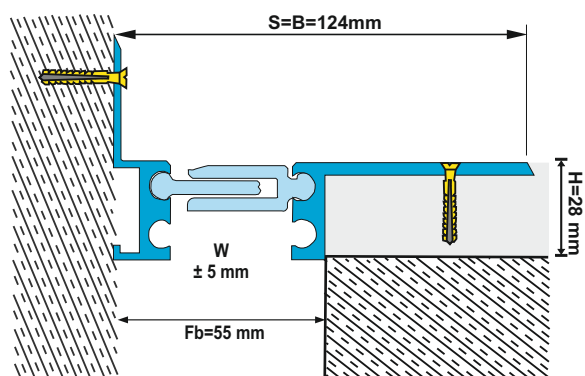
Cod Profil	AS U237-055 AS U237-055 K	AS U237-080 AS U237-080 K	AS U237-100 AS U237-100 K	AS U237-120 AS U237-120 K
Fb (mm)	55	80	100	120
H (mm) aprox.	28	28	28	28
B (mm) aprox.	175/124	200/144	220/164	240/184
S (mm) aprox.	175/124	200/144	220/164	240/184
W± (mm) aprox.	±5	±4	±12	±18
Culoare	Aluminiu: natural			
Material	Aluminiu			
Lungime (m)	3			
Tipul de trafic	35 kN  90 kN	25 kN		



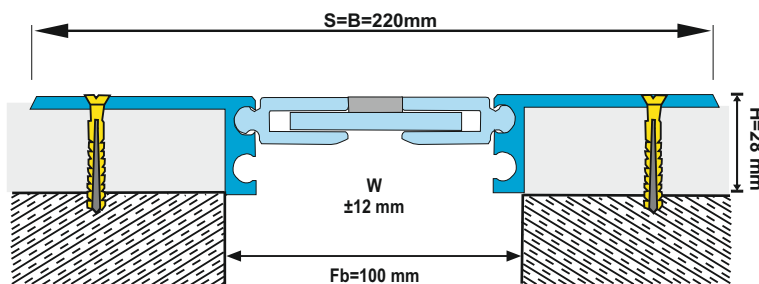
**AS U237-055**  
**H:28 mm**



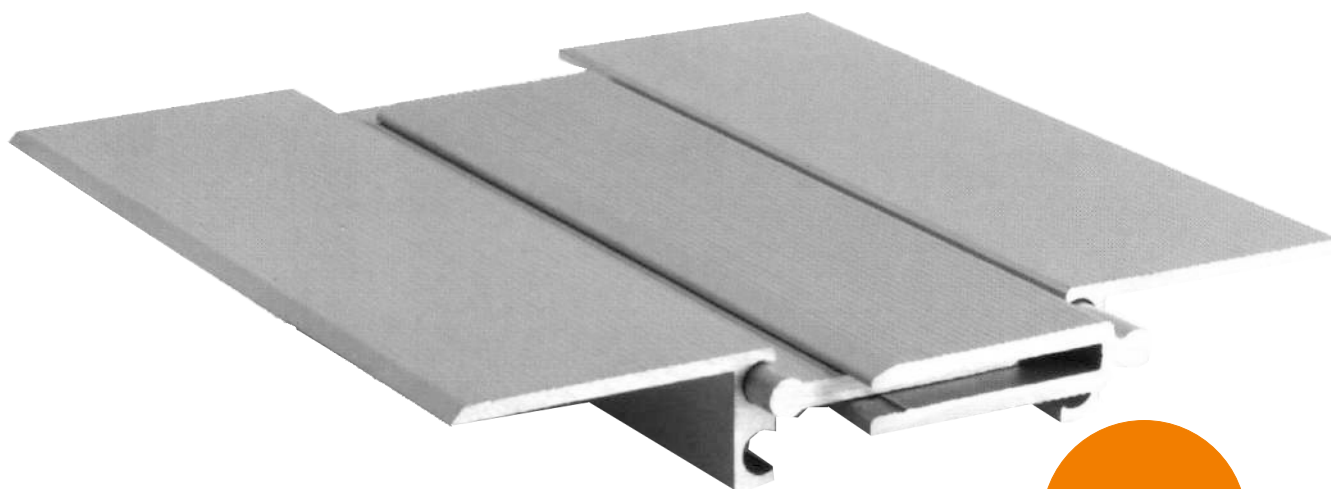
**AS U237-080**  
**H:28 mm**



**AS U237-055 K**  
**H:28 mm**







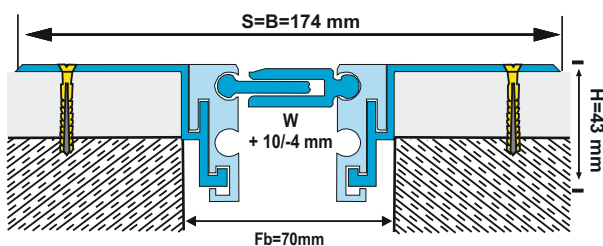
**AS U237-100**  
**H:28 mm**



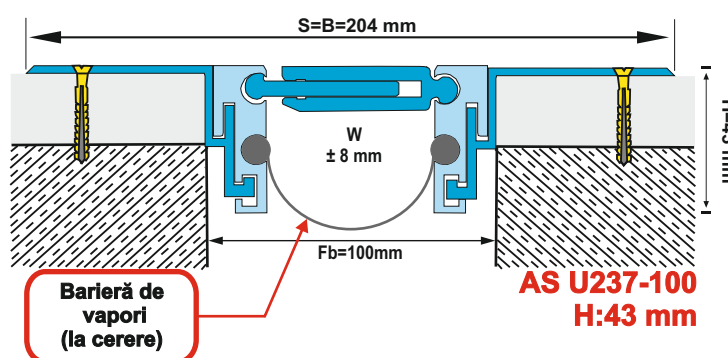
**AS U237-080**  
**H:28mm**

# AS U237 H:43

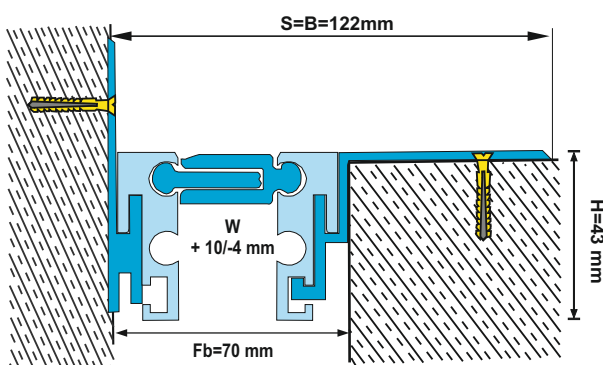
Cod Profil	AS U237-070 AS U237-070 K	AS U237-100 AS U237-100 K	AS U237-120 AS U237-120 K	AS U237-140 AS U237-140 K
Fb (mm)	70	100	120	140
H (mm) aprox.	43	43	43	43
B (mm) aprox.	174/122	204/152	224/172	244/192
S (mm) aprox.	174/122	204/152	224/172	244/192
W± (mm) aprox.	+10/-4	±8	±16	±22
Culoare	Aluminiu: natural			
Material	Aluminiu			
Lungime (m)	3			
Tipul de trafic	25 kN 			



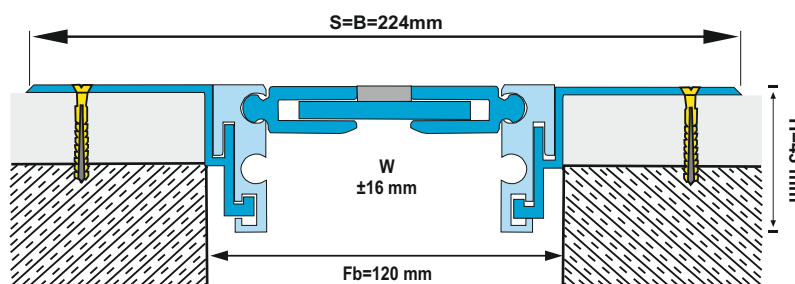
**AS U237-070**  
**H:43 mm**



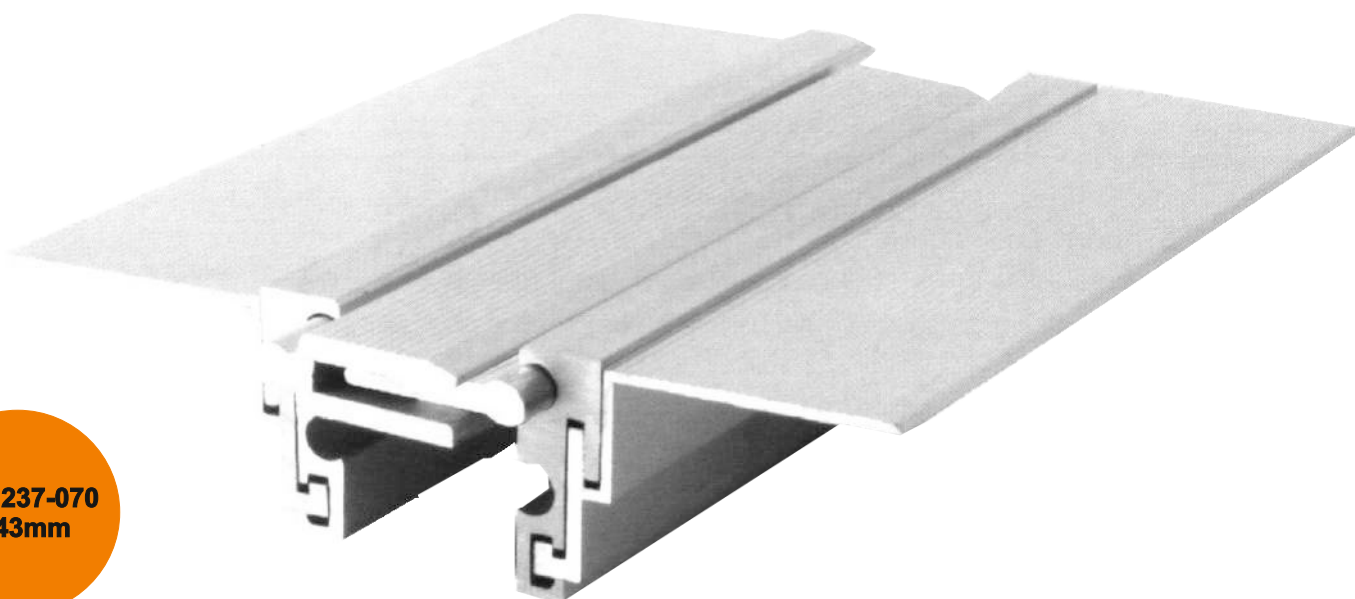
**AS U237-100**  
**H:43 mm**



**AS U237-070 K**  
**H:43 mm**

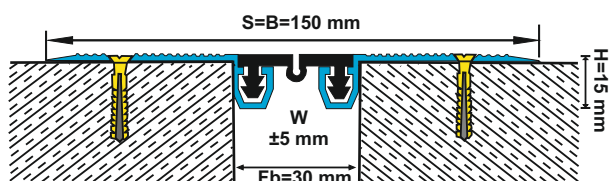


**AS U237-120**  
**H:43 mm**

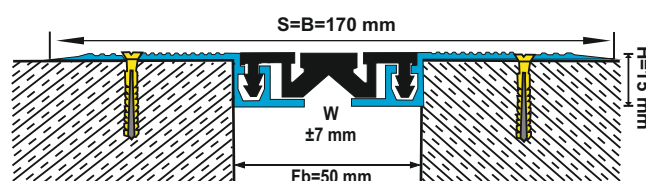


**AS U237-070**  
**H:43mm**

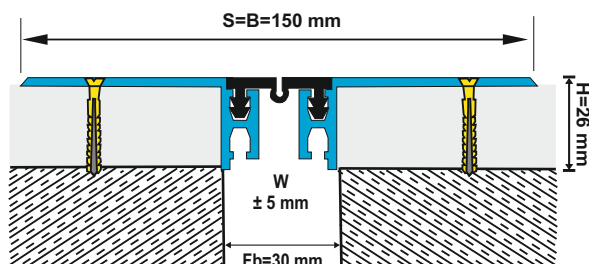
Cod Profil	AS U243-030 AS U243-030 K	AS U243-050 AS U243-050 K	AS U243-030 AS U243-030 K	AS U243-050 AS U243-050 K
Fb (mm)	30	50	30	50
H (mm) aprox.	15	15	26	26
B (mm) aprox.	150/92	170/114	150/92	170/114
S (mm) aprox.	150/92	170/114	150/92	170/114
W± (mm) aprox.	±5	±7	±5	±7
Culoare	Aluminiu: natural, Insertii: negru, gri, altele			
Material	Aluminiu, cauciuc EPDM (negru), cauciuc termoplastic (gri si altele)			
Lungime (m)	3			
Tipul de trafic				



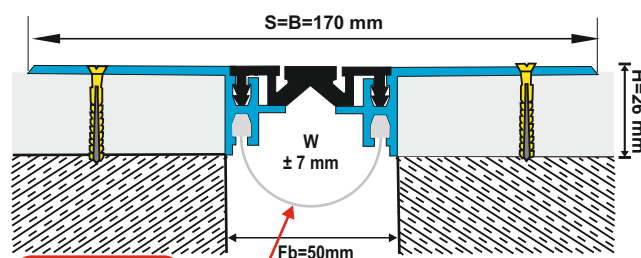
**AS U243-030**  
**H:15 mm**



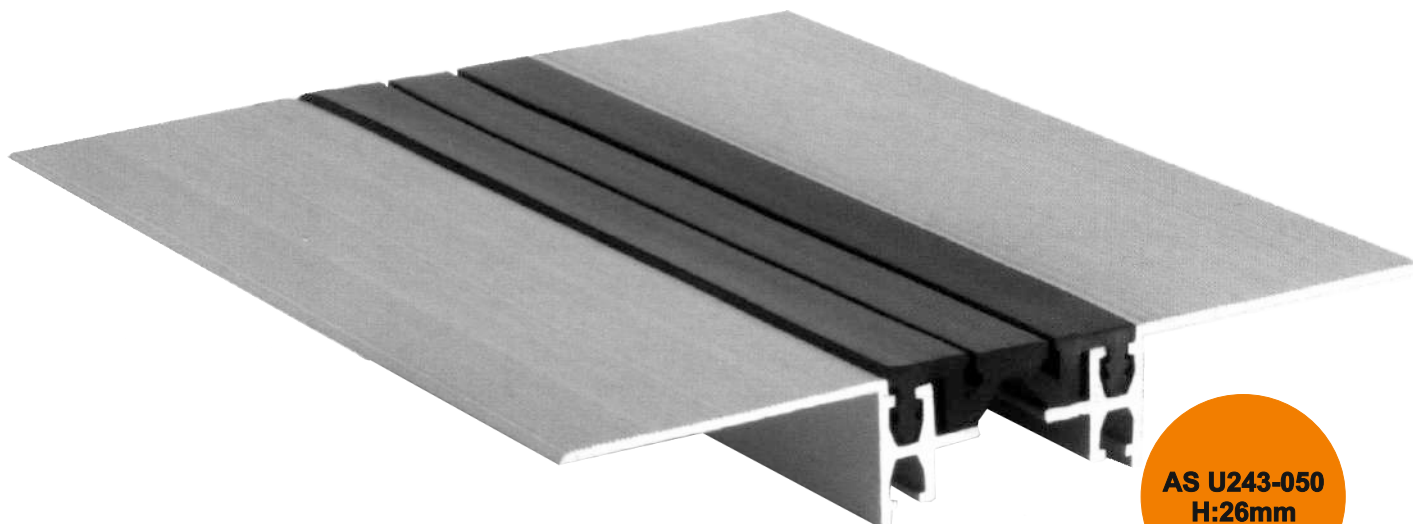
**AS U243-050**  
**H:15 mm**



**AS U243-030**  
**H:26 mm**







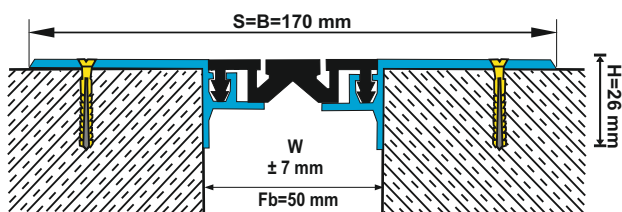
**AS U243-050**  
**H:26 mm**



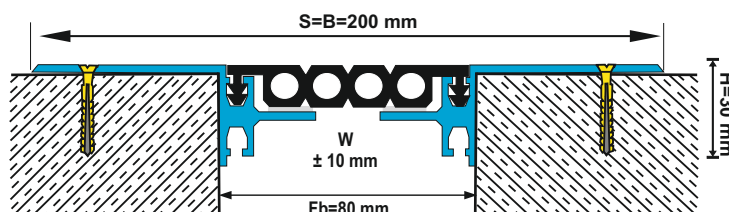
**AS U243-050**  
**H:26mm**

# AS U243

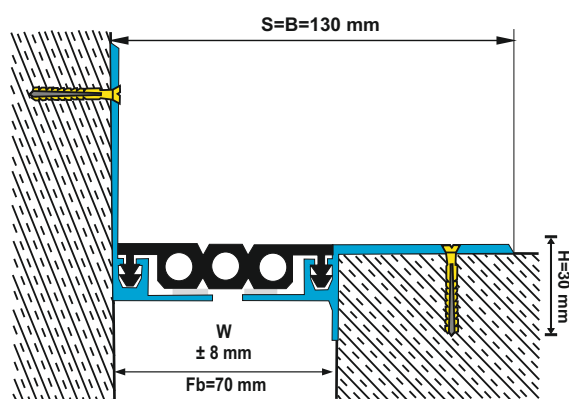
Cod Profil	ASE U243-050 ASE U243-050 K	AS U243-065 AS U243-065 K	AS U243-080 AS U243-080 K	AS U243-100 AS U243-100 K
Fb (mm)	50	70	80	106
H (mm) aprox.	26	30	30	30
B (mm) aprox.	170/114	190/130	200/140	226/166
S (mm) aprox.	170/114	190/130	200/140	226/166
W± (mm) aprox.	±7	±8	±10	±14
Culoare	Aluminiu: natural, Insertii: negru, gri, altele			
Material	Aluminiu, cauciuc EPDM (negru), cauciuc termoplastice (gri si altele)			
Lungime (m)	3			
Tipul de trafic				



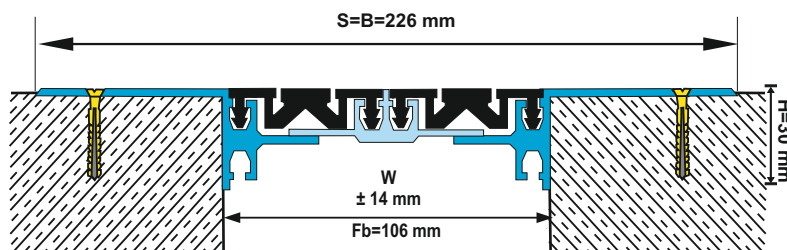
**ASE U243-050**  
**H:26 mm**



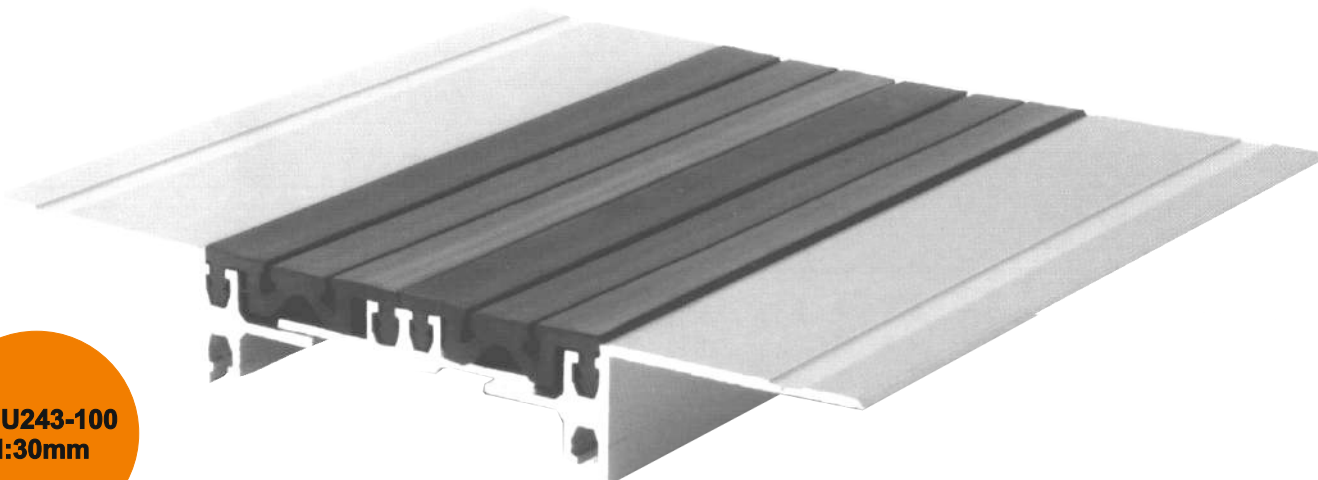
**AS U243-080**  
**H:30 mm**





**AS U243-065 K**  
**H:30 mm**

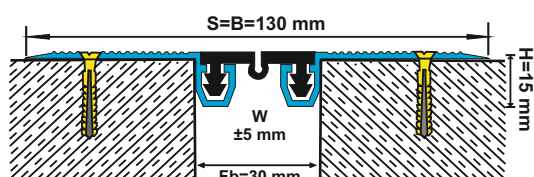


**AS U243-100**  
**H:30 mm**

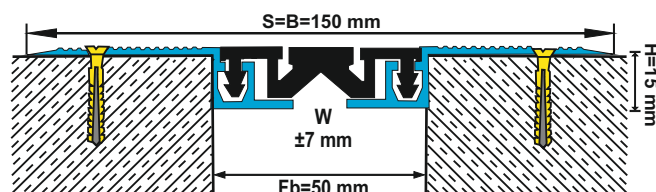


**AS U243-100**  
**H:30mm**

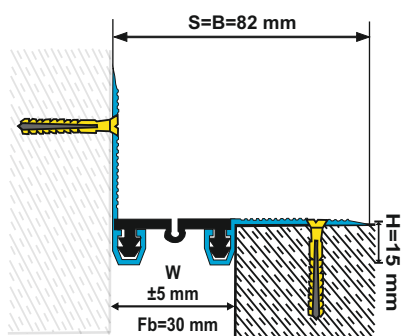
Cod Profil	AS U245-030 AS U245-030 K	AS U245-050 AS U245-050 K
Fb (mm)	30	50
H (mm) aprox.	15	15
B (mm) aprox.	130/82	150/102
S (mm) aprox.	130/82	150/102
W± (mm) aprox.	±5	±7
Culoare	Aluminiu: natural, Insertii: negru, gri, altele	
Material	Aluminiu, cauciuc EPDM (negru), cauciuc termoplastic (gri si altele)	
Lungime (m)	3	
Tipul de trafic		



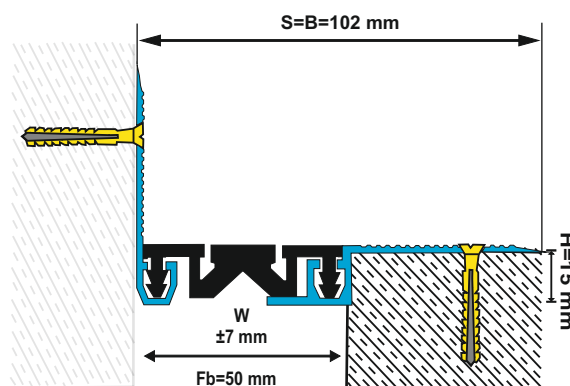
**AS U245-030**  
**H:15 mm**



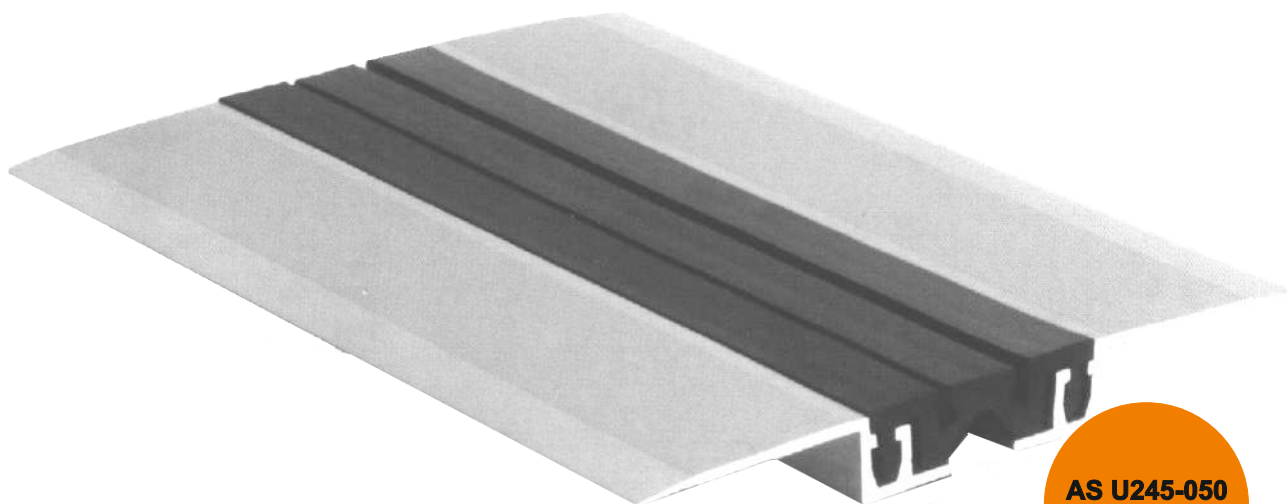
**AS U245-050**  
**H:15 mm**




**AS U245-030 K**  
**H:15 mm**

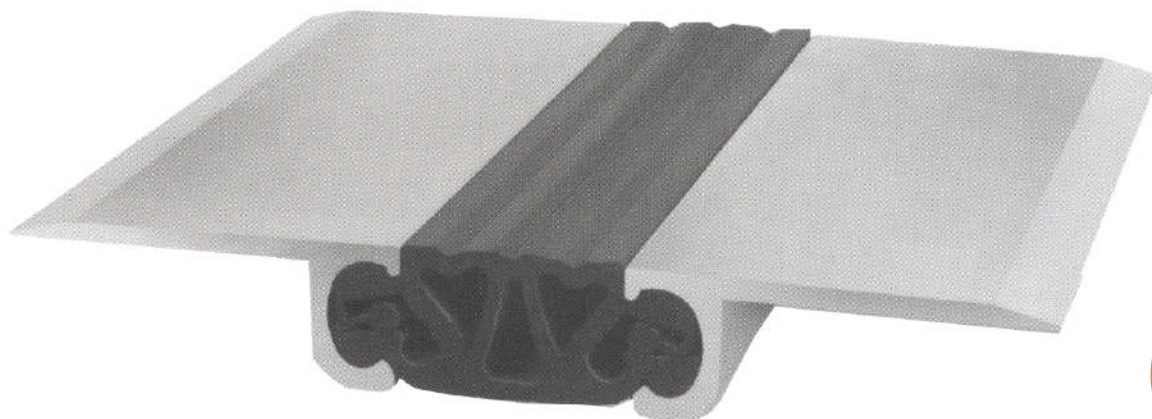
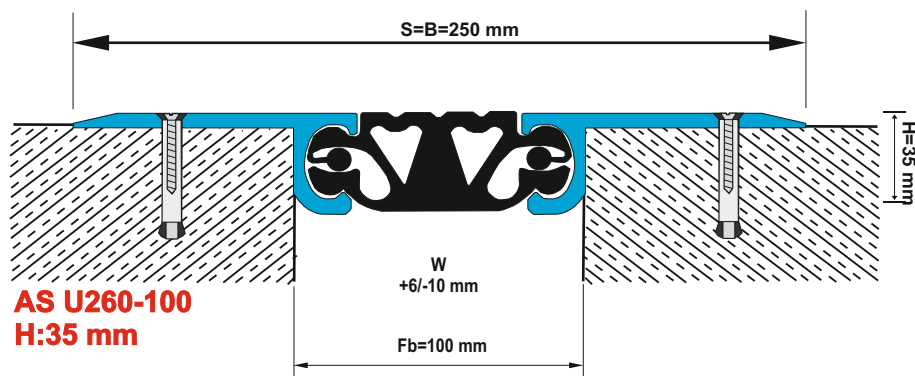
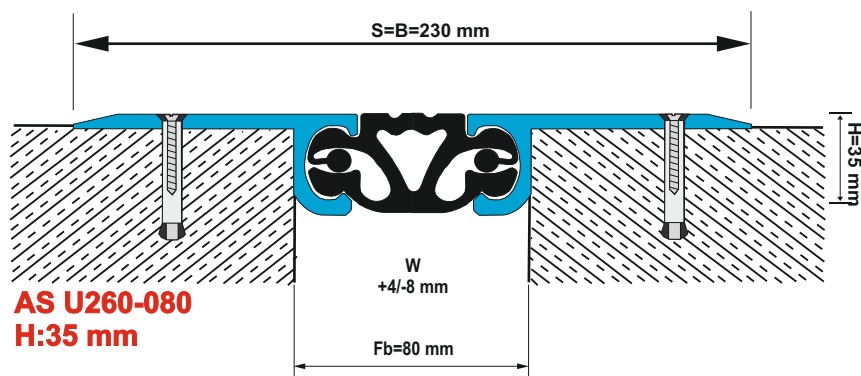


**AS U245-050 K**  
**H:15 mm**



**AS U245-050**  
**H:15mm**





Cod Profil	AS U260-080 AS U260-080 K	AS U260-100 AS U260-100 K
Fb (mm)	80	100
H (mm) aprox.	35	35
B (mm) aprox.	230/155	250/175
S (mm) aprox.	230/155	250/175
W± (mm) aprox.	<b>+4/-8</b>	<b>+6/-10</b>
Culoare	Aluminiu: natural, Insertii: negru, gri, altele	
Material	Aluminiu, cauciuc EPDM (negru), cauciuc termoplastic (gri si altele)	
Lungime (m)	3	
Tipul de trafic		

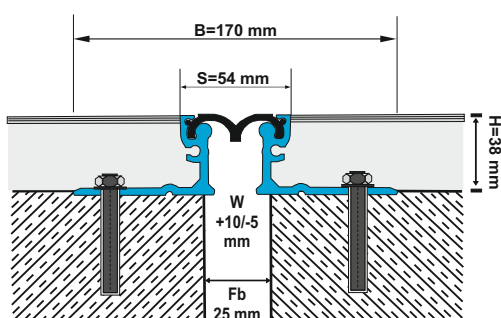


**AS U260-100**  
**H:35mm**

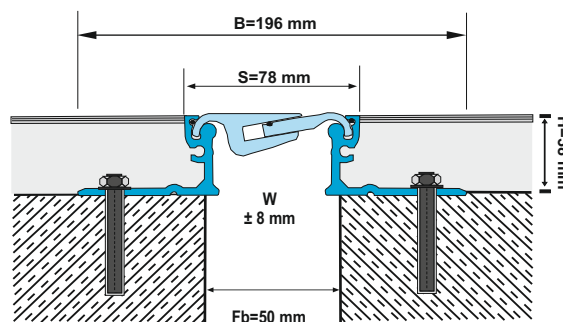


# AS A225

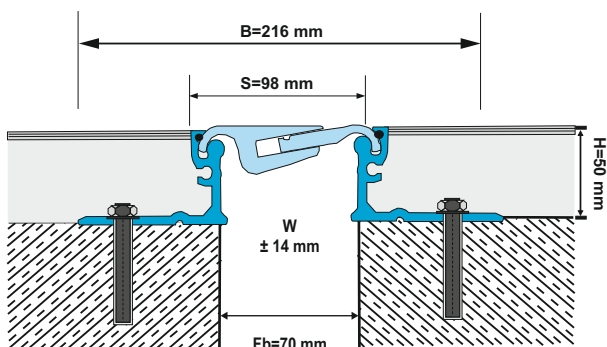
Cod Profil	AS A225-030 AS A225-030 K	AS A225-035 AS A225-035 K	AS A225-050 AS A225-050 K	AS A225-070 AS A225-070 K	AS A225-080 AS A225-080 K	AS A225-100 AS A225-100 K
Fb (mm)	25	35	50	70	80	100
H (mm) aprox.	38/50/70	38/50/70	38/50/70	38/50/70	38/50/70	38/50/70
B (mm) aprox.	170/113	182/125	196/139	216/159	226/169	246/189
S (mm) aprox.	54/54	66/66	78/78	98/98	108/108	128/128
W± (mm) aprox.	<b>+10/-5</b>	<b>±5</b>	<b>±8</b>	<b>±9</b>	<b>±12</b>	<b>±14</b>
Culoare	Aluminiu: natural, Insertii: negru, gri, altele					
Material	Aluminiu, cauciuc EPDM (negru), cauciuc termoplastic (gri si altele)					
Lungime (m)	3					
Tipul de trafic	35 kN  90 kN 			70 kN  300 kN 		



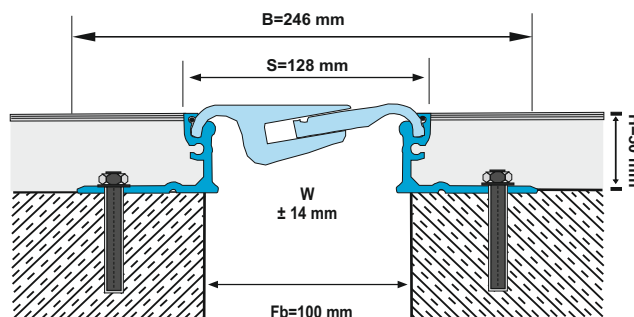
**AS A225-030**  
**H:38 mm**



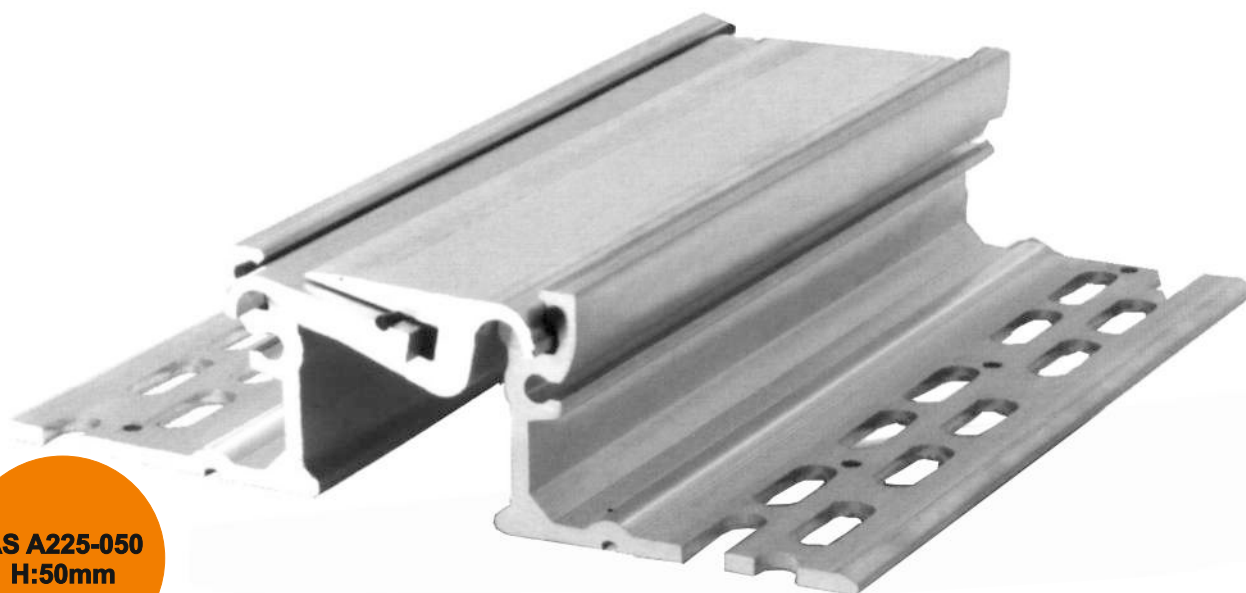
**AS A225-050**  
**H:38 mm**



**AS A225-070**  
**H:50 mm**



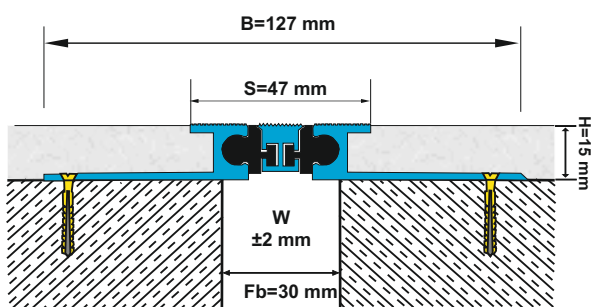
**AS A225-100**  
**H:50 mm**



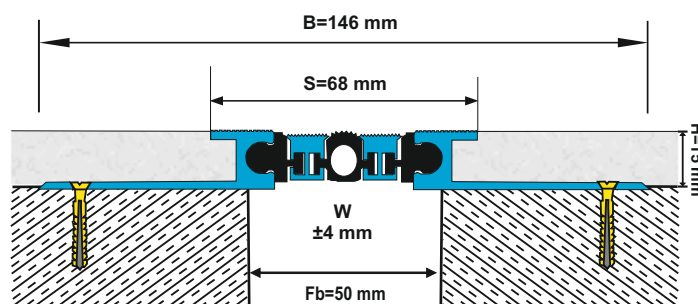
**AS A225-050**  
**H:50mm**

**AS A226-AS A227 H:15**

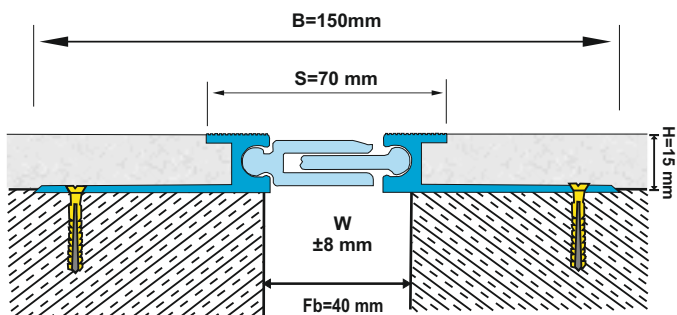
Cod Profil	AS A226-030 AS A226-030 K	AS A226-050 AS A226-050 K	AS A227-040 AS A227-040 K	AS A227-060 AS A227-060 K	AS A227-080 AS A227-080 K	AS A227-100 AS A227-100 K
Fb (mm)	30	50	40	60	80	100
H (mm) aprox.	15	15	15	15	15	15
B (mm) aprox.	127/100	146/120	150/123	170/143	190/163	210/183
S (mm) aprox.	47/60	68/68	70/70	90/90	110/110	130/130
W± (mm) aprox.	±2	±4	±8	±4	±12	±18
Culoare	Aluminiu: natural, Insertii: negru, gri, altele					
Material	Aluminiu, cauciuc EPDM (negru), cauciuc termoplastic (gri si altele)					
Lungime (m)	3					
Tipul de trafic						



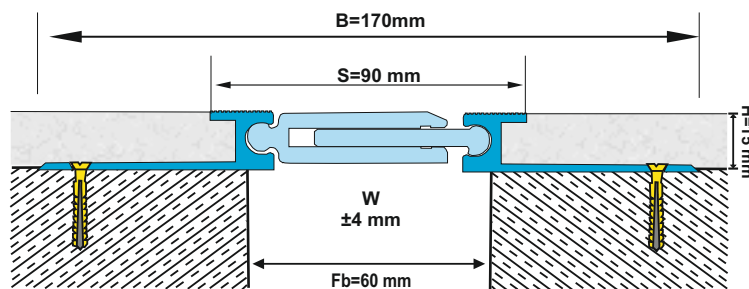
**AS A226-030**  
**H:15 mm**



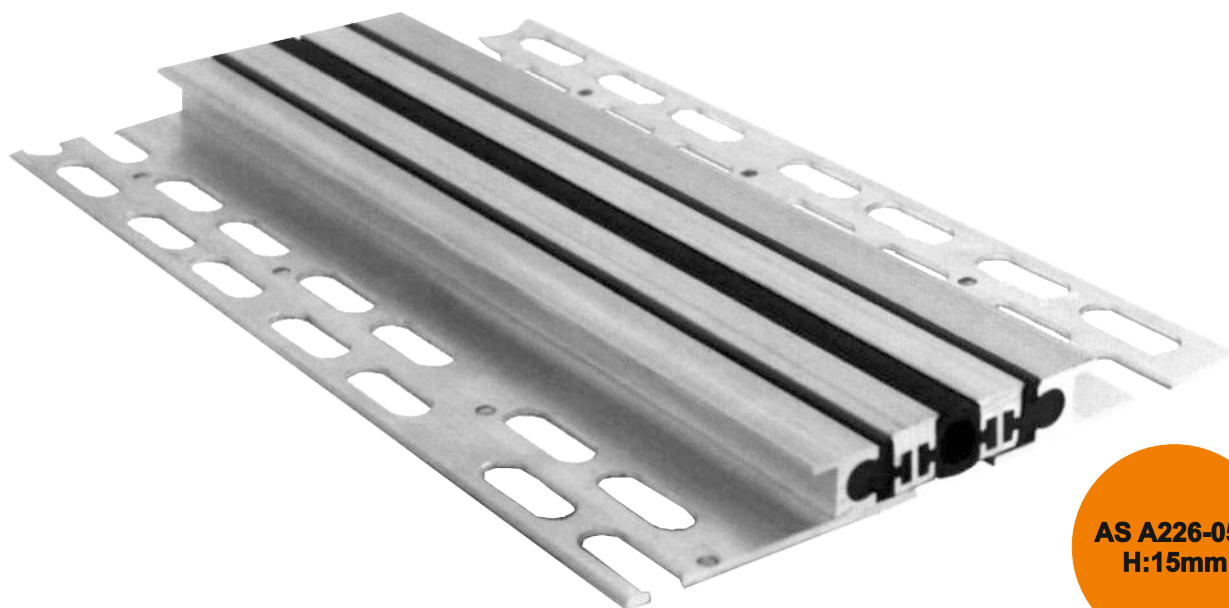
**AS A226-050**  
**H:15 mm**



**AS A227-040**  
**H:15 mm**



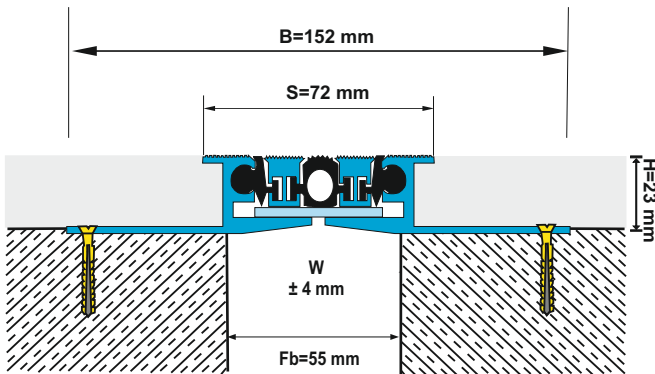
**AS A227-060**  
**H:15 mm**



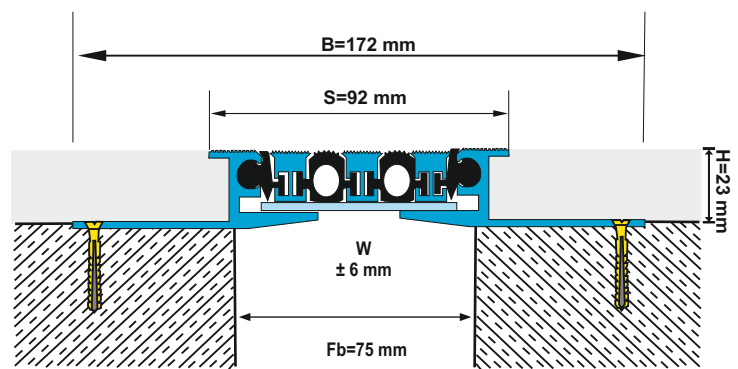
**AS A226-050**  
**H:15mm**

# AS A226 H:23

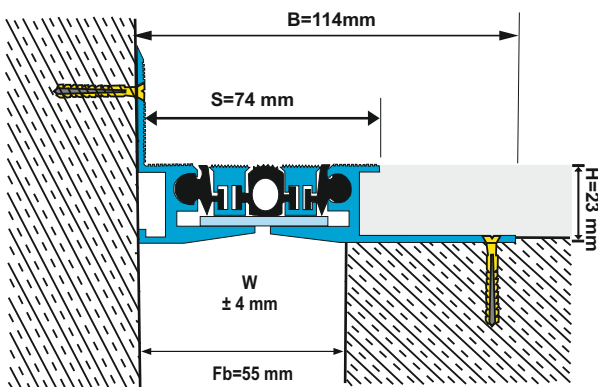
Cod Profil	AS A226-060 AS A226-060 K	AS A226-080 AS A226-080 K	AS A226-100 AS A226-100 K	AS A226-120 AS A226-120 K
Fb (mm)	55	75	98	120
H (mm) aprox.	23	23	23	23
B (mm) aprox.	152/114	172/134	195/157	218/180
S (mm) aprox.	72/74	92/94	115/117	138/140
W± (mm) aprox.	±4	±6	±8	±10
Culoare	Aluminiu: natural, Insertii: negru, gri, altele			
Material	Aluminiu, cauciuc EPDM (negru), cauciuc termoplastic (gri si altele)			
Lungime (m)	3			
Tipul de trafic				



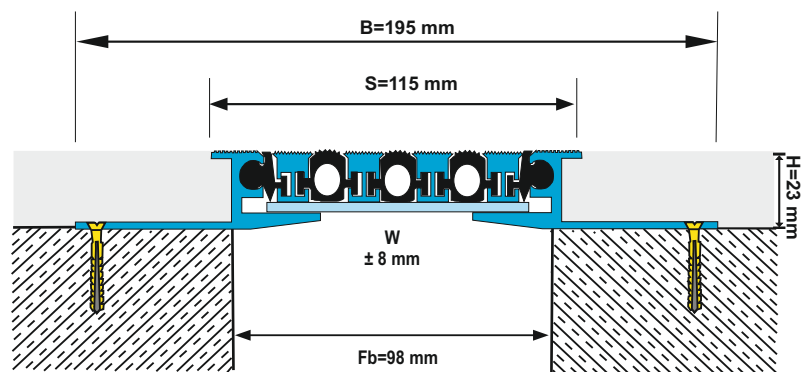
**AS A226-060**  
**H:23 mm**



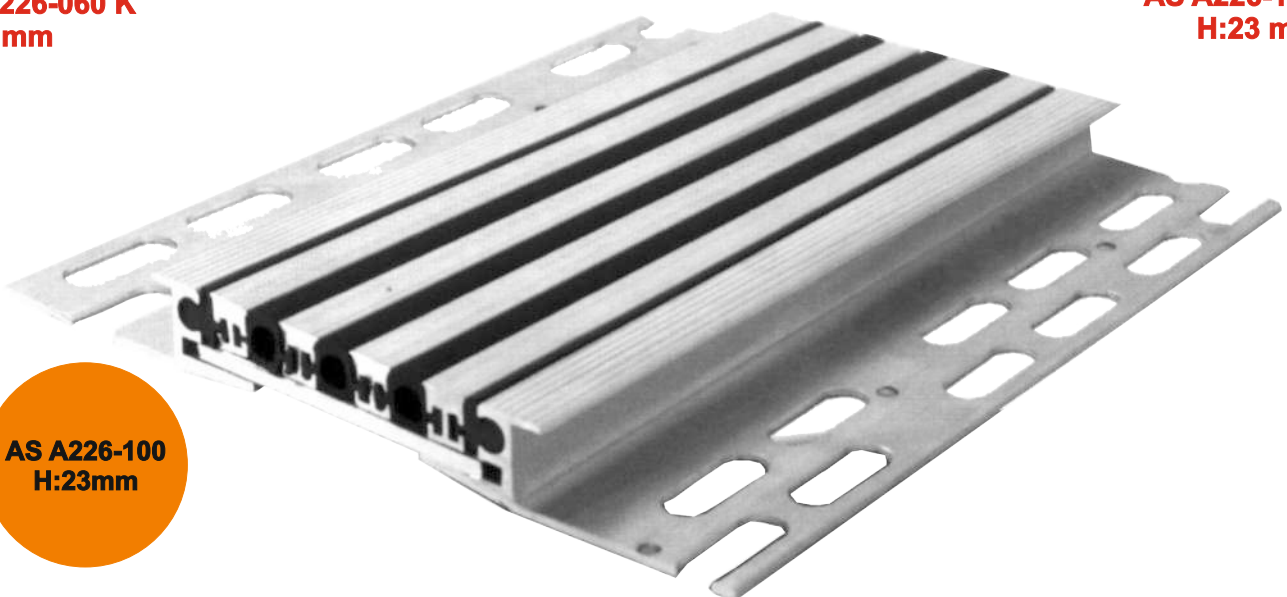
**AS A226-080**  
**H:23 mm**







**AS A226-060 K**  
**H:23 mm**

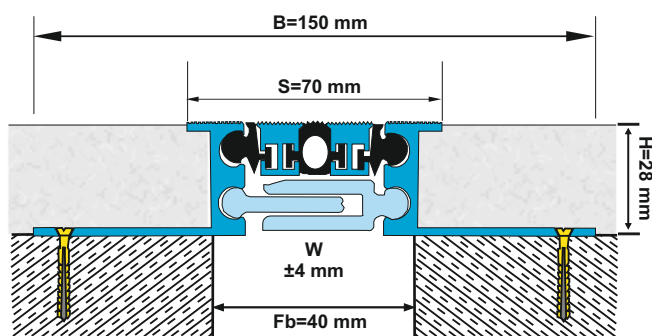


**AS A226-100**  
**H:23 mm**

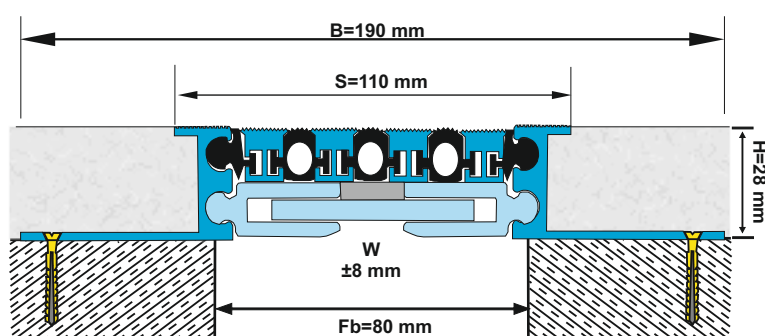


**AS A226-100**  
**H:23mm**

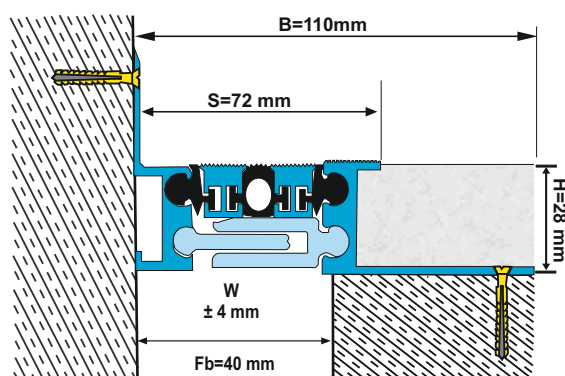
Cod Profil	AS A226-040 AS A226-040 K	AS A226-060 AS A226-060 K	AS A226-080 AS A226-080 K	AS A226-100 AS A226-100 K
Fb (mm)	40	60	80	100
H (mm) aprox.	28	28	28	28
B (mm) aprox.	150/110	170/132	190/152	210/172
S (mm) aprox.	70/72	90/92	110/112	130/132
W± (mm) aprox.	±4	±5	±8	±10
Culoare	Aluminiu: natural, Insertii: negru, gri, altele			
Material	Aluminiu, cauciuc EPDM (negru), cauciuc termoplastic (gri si altele)			
Lungime (m)	3			
Tipul de trafic				



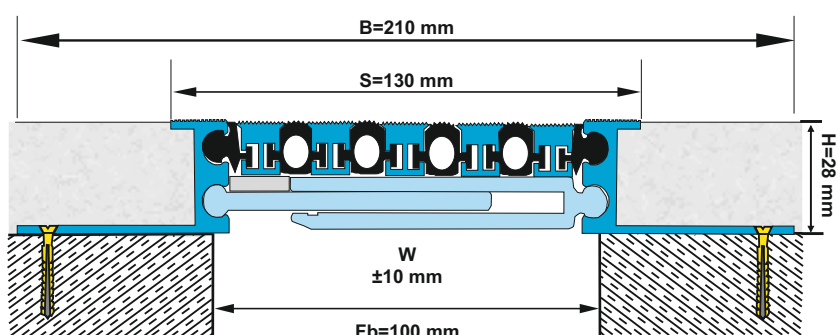
**AS A226-040**  
**H:28 mm**



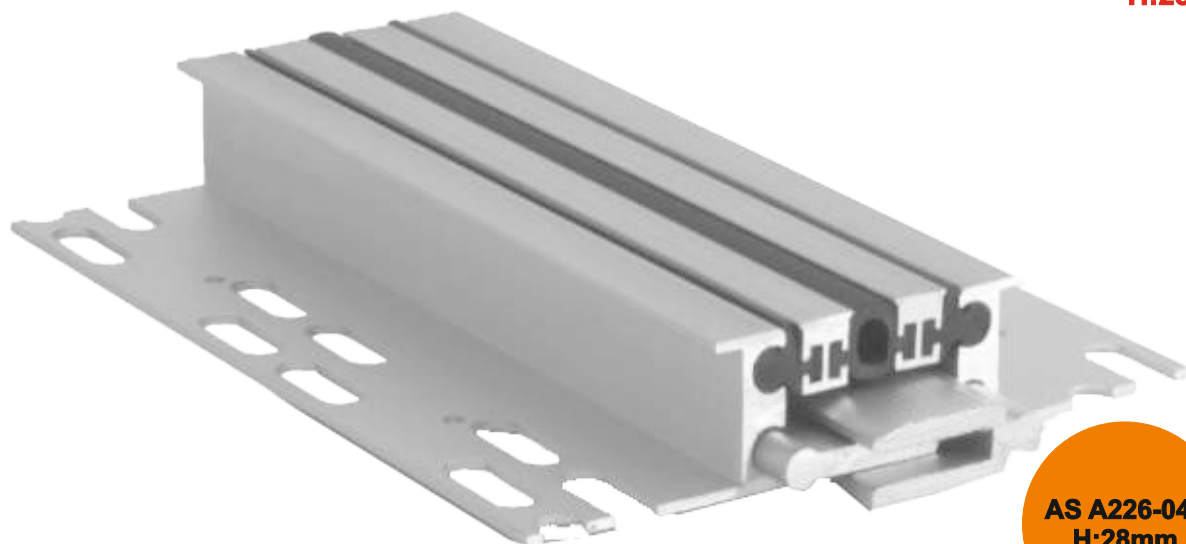
**AS A226-080**  
**H:28 mm**



**AS A226-040 K**  
**H:28 mm**



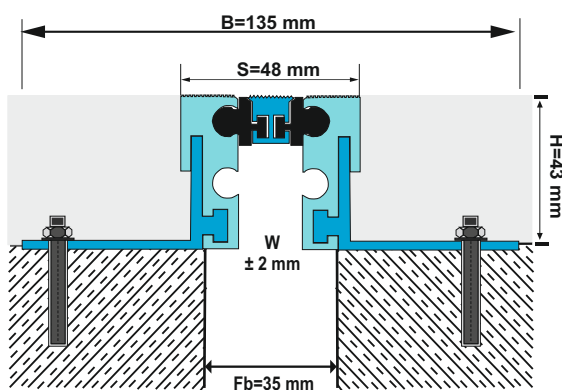
**AS A226-100**  
**H:28 mm**



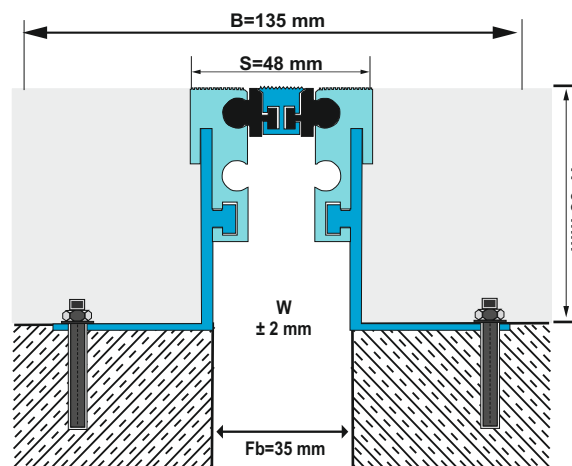
**AS A226-040**  
**H:28mm**

# AS A226 H:43/58/68/88

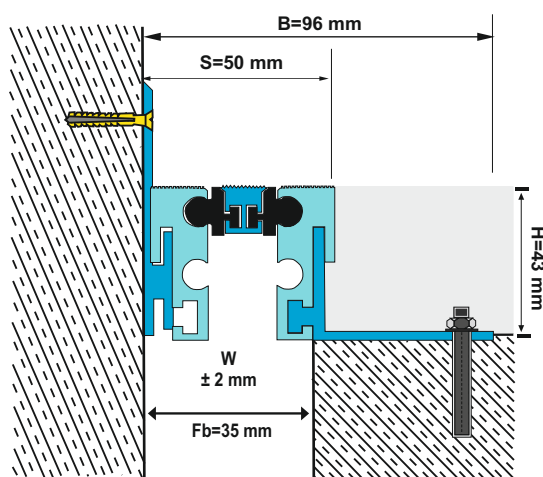
Cod Profil	AS A226-035 AS A226-035 K
Fb (mm)	35
H (mm) aprox.	43/58/68/88
B (mm) aprox.	135/96
S (mm) aprox.	48/50
W± (mm) aprox.	±2
Culoare	Aluminiu: natural, Insertii: negru, gri, altele
Material	Aluminiu, cauciuc EPDM (negru), cauciuc termoplastic (gri si altele)
Lungime (m)	3
Tipul de trafic	70 kN  300 kN



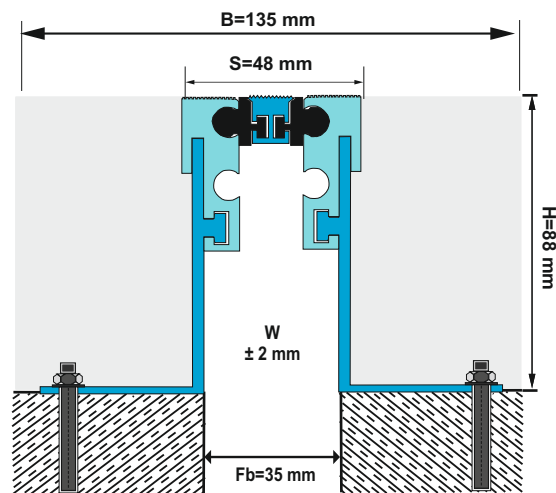
**AS A226-035**  
**H:43 mm**



**AS A226-035**  
**H:68 mm**

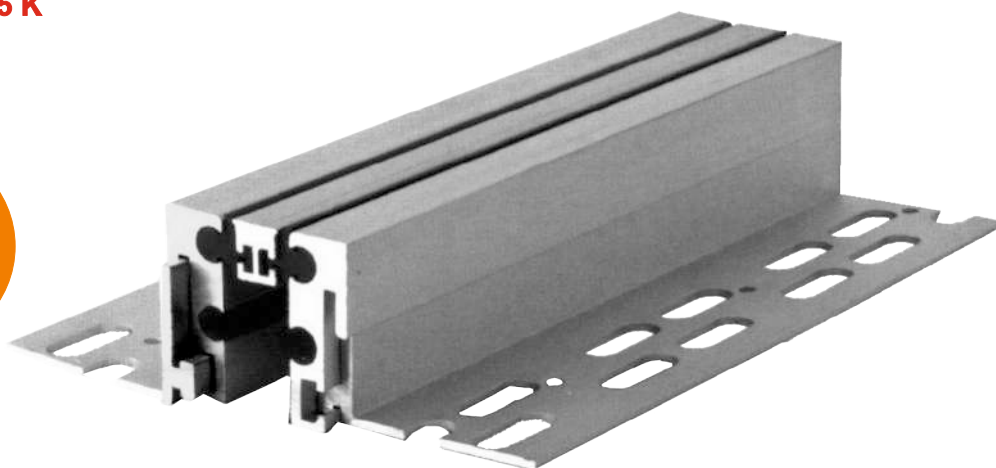


**AS A226-035 K**  
**H:43 mm**

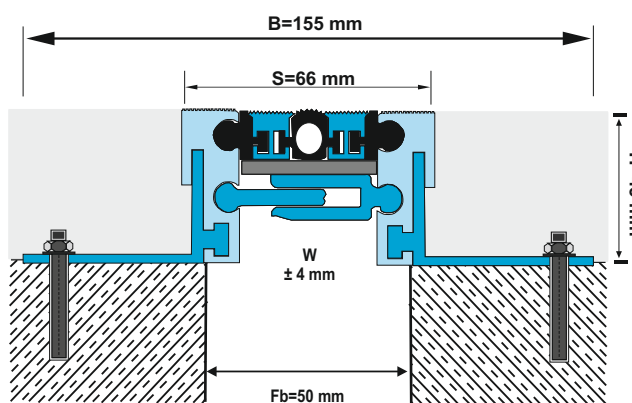


**AS A226-035**  
**H:88 mm**

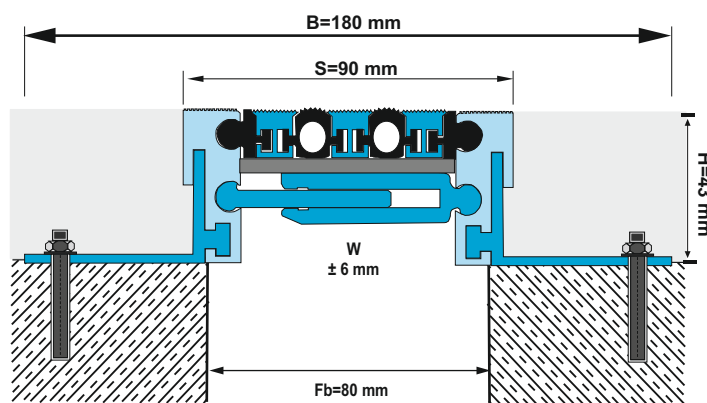
**AS A226-035**  
**H:43mm**



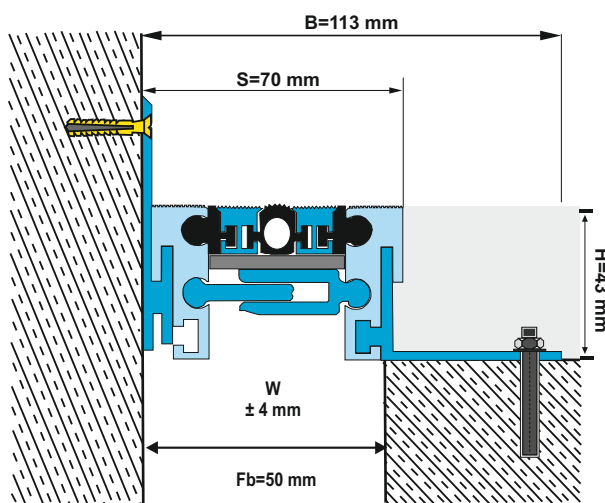
Cod Profil	AS A226-050 AS A226-050 K	AS A226-080 AS A226-080 K	AS A226-100 AS A226-100 K	AS A226-120 AS A226-120 K
Fb (mm)	50	80	100	120
H (mm) aprox.	43/58/68/88	43/58/68/88	43/58/68/88	43/58/68/88
B (mm) aprox.	155/113	180/135	200/155	220/175
S (mm) aprox.	66/70	90/90	110/110	130/130
W± (mm) aprox.	<b>±4</b>	<b>±6</b>	<b>±8</b>	<b>±10</b>
Culoare	Aluminiu: natural, Insertii: negru, gri, altele			
Material	Aluminiu, cauciuc EPDM (negru), cauciuc termoplastic (gri si altele)			
Lungime (m)	3			
Tipul de trafic	70 kN  90 kN	25 kN		



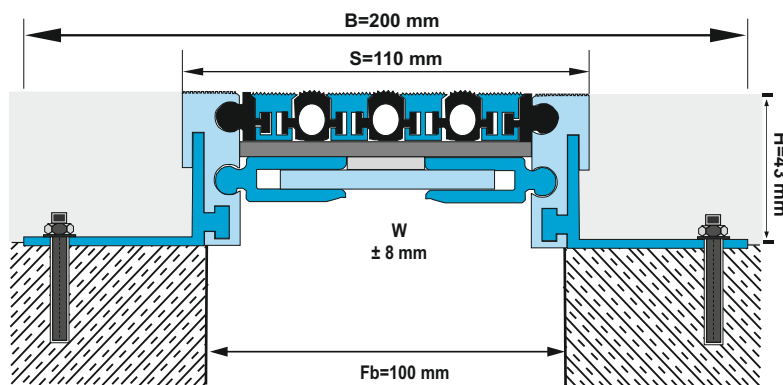
**AS A226-050**  
**H:43 mm**



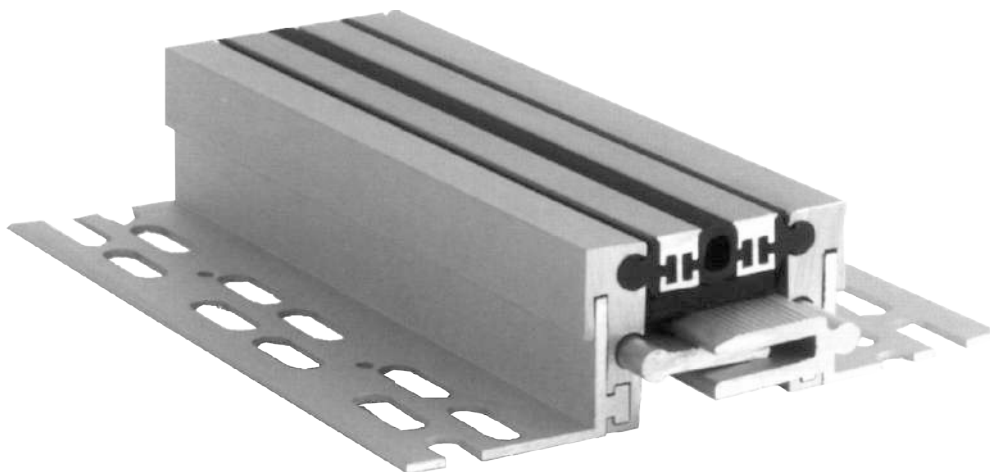
**AS A226-080**  
**H:43 mm**



**AS A226-050 K**  
**H:43 mm**







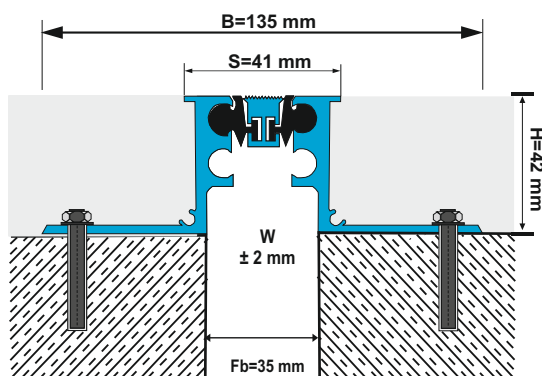
**AS A226-100**  
**H:43 mm**



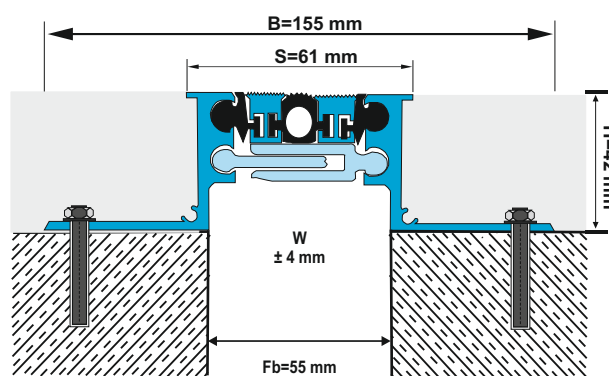
**AS A226-050**  
**H:43mm**

# ASE A226 H:42

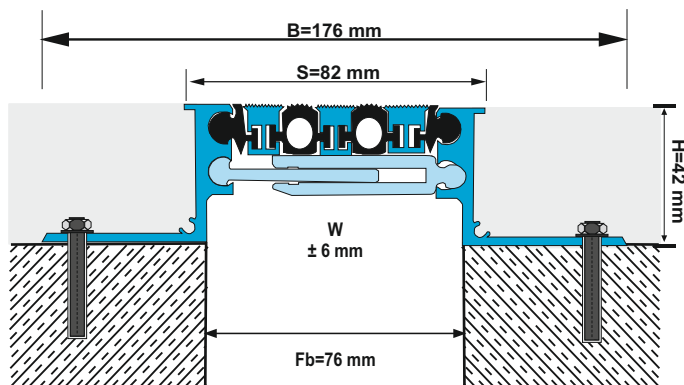
Cod Profil	ASE A226-035 ASE A226-035 K	ASE A226-050 ASE A226-050 K	ASE A226-080 ASE A226-080 K	ASE A226-100 ASE A226-100 K
Fb (mm)	35	55	76	97
H (mm) aprox.	42	42	42	42
B (mm) aprox.	135/95	155/115	176/136	196/156
S (mm) aprox.	41/41	61/61	82/82	102/102
W± (mm) aprox.	±2	±4	±6	±8
Culoare	Aluminiu: natural, Insertii: negru, gri, altele			
Material	Aluminiu, cauciuc EPDM (negru), cauciuc termoplastic (gri si altele)			
Lungime (m)	3			
Tipul de trafic				



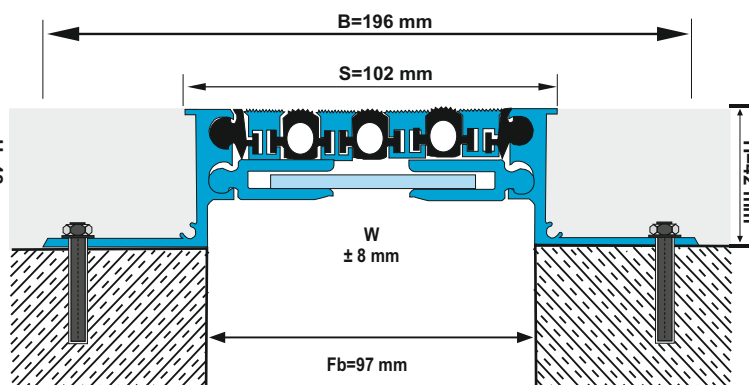
**ASE A226-035**  
H:42 mm



**ASE A226-050**  
H:42 mm

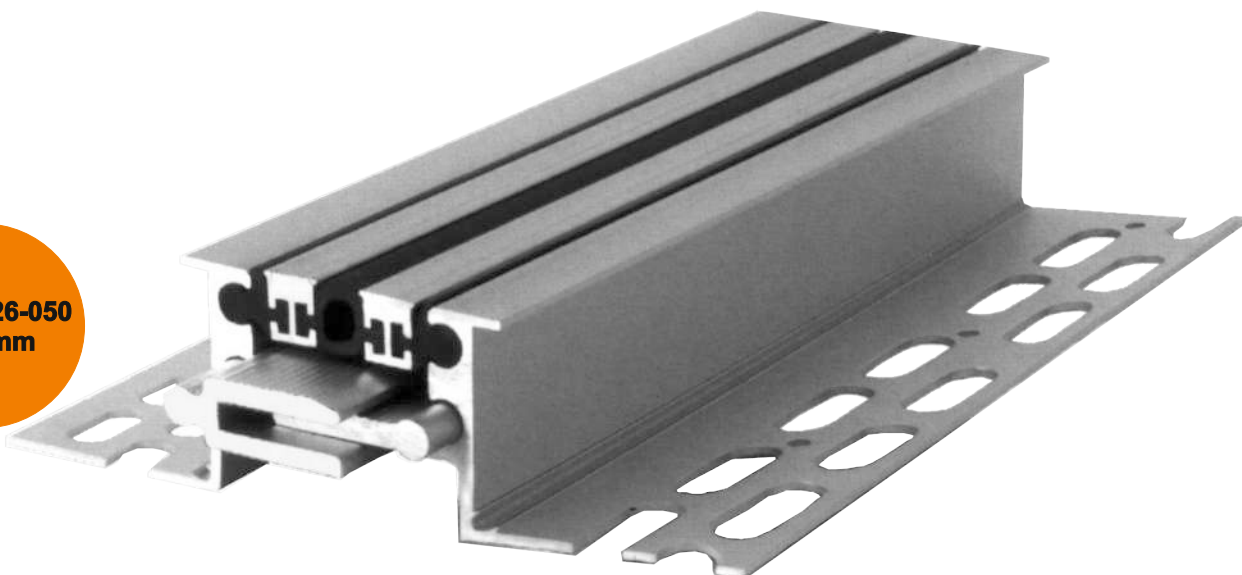


**ASE A226-080**  
H:42 mm

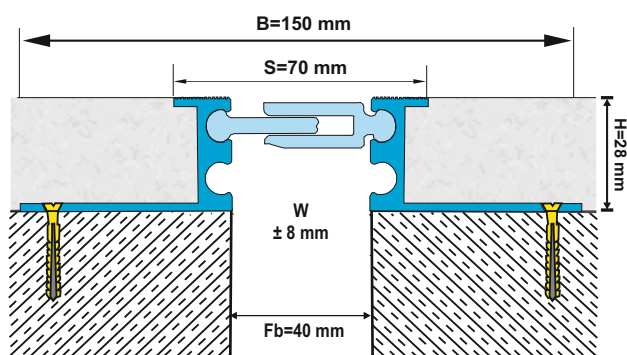


**ASE A226-100**  
H:42 mm

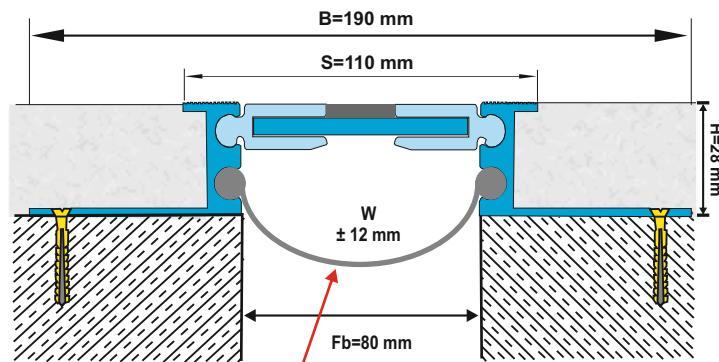
**ASE A226-050**  
H:42mm



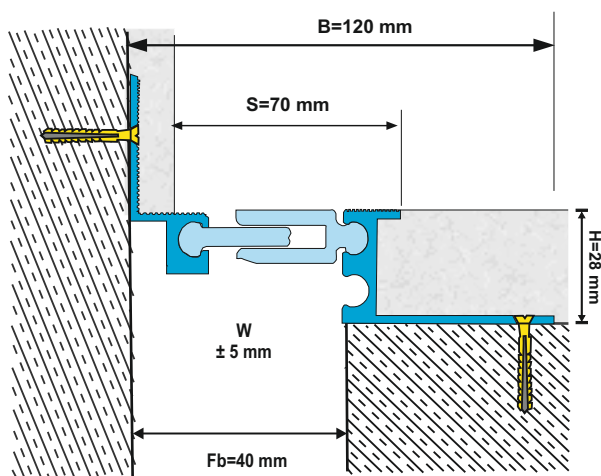
Cod Profil	AS A227-040 AS A227-040 K	AS A227-060 AS A227-060 K	AS A227-080 AS A227-080 K	AS A227-100 AS A227-100 K
Fb (mm)	40	60	80	100
H (mm) aprox.	28	28	28	28
B (mm) aprox.	150/120	170/132	190/152	210/172
S (mm) aprox.	70/70	90/92	110/112	130/132
W± (mm) aprox.	<b>±8/±5</b>	<b>±4</b>	<b>±12</b>	<b>±17</b>
Culoare	Aluminiu: natural			
Material	Aluminiu			
Lungime (m)	3			
Tipul de trafic				



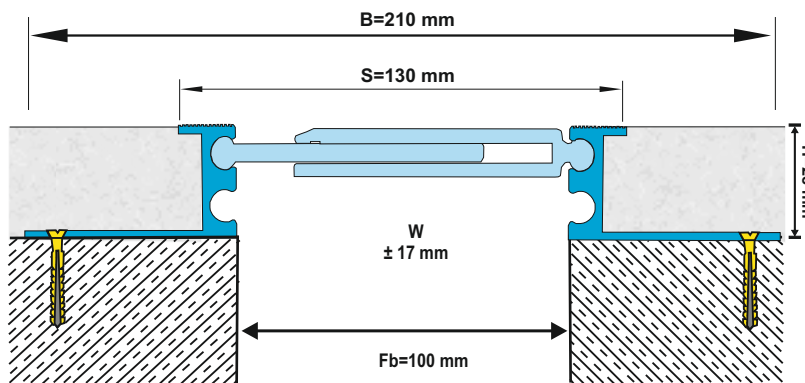
**AS A227-040**  
**H:28 mm**



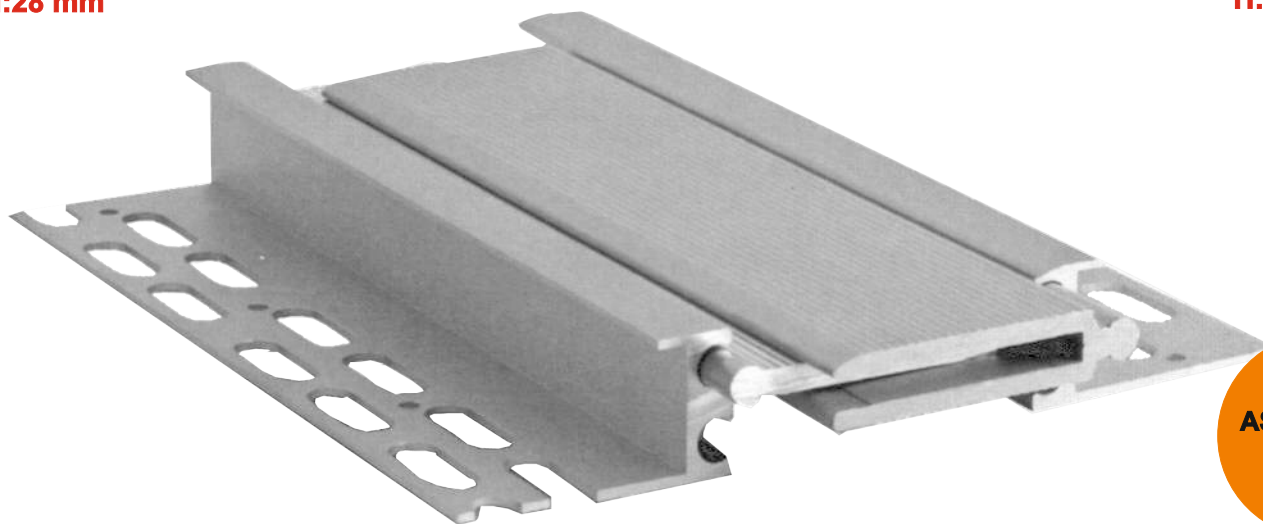
**AS A227-080**  
**H:28 mm**



**AS A227-040 K**  
**H:28 mm**







**AS A227-100**  
**H:28 mm**

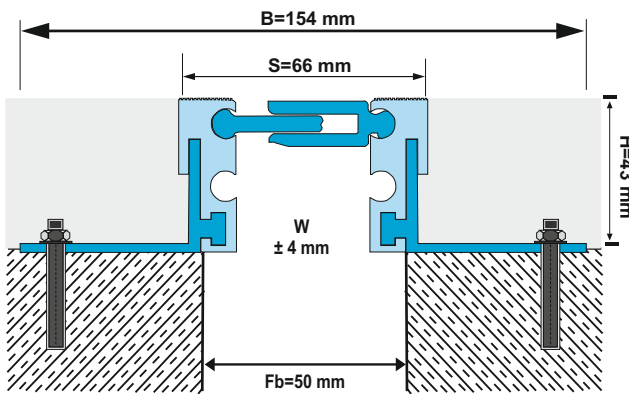


**AS A227-100**  
**H:28mm**

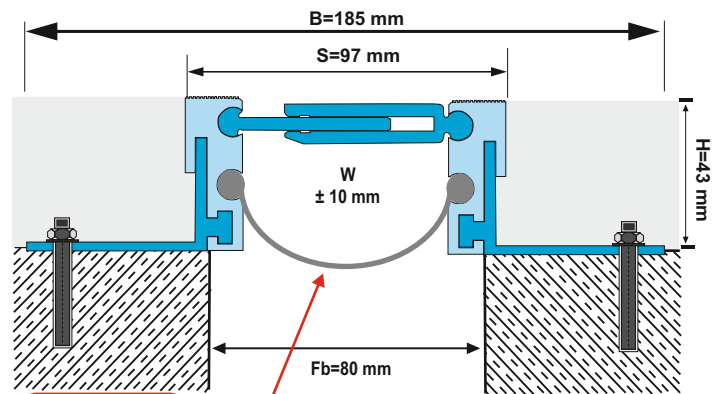


AS A227 H:43/58/68/88

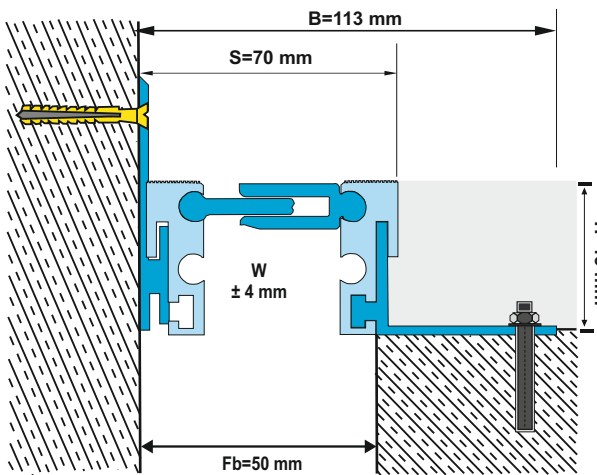
Cod Profil	AS A227-050 AS A227-050 K	AS A227-080 AS A227-080 K	AS A227-100 AS A227-100 K	AS A227-120 AS A227-120 K
Fb (mm)	50	80	100	120
H (mm) aprox.	43/58/68/88	43/58/68/88	43/58/68/88	43/58/68/88
B (mm) aprox.	154/113	185/143	204/163	224/183
S (mm) aprox.	66/70	97/99	116/119	136/139
W± (mm) aprox.	±4	±10	±17	±22
Culoare	Aluminiu: natural			
Material	Aluminiu			
Lungime (m)	3			
Tipul de trafic	70 kN 	25 kN 		



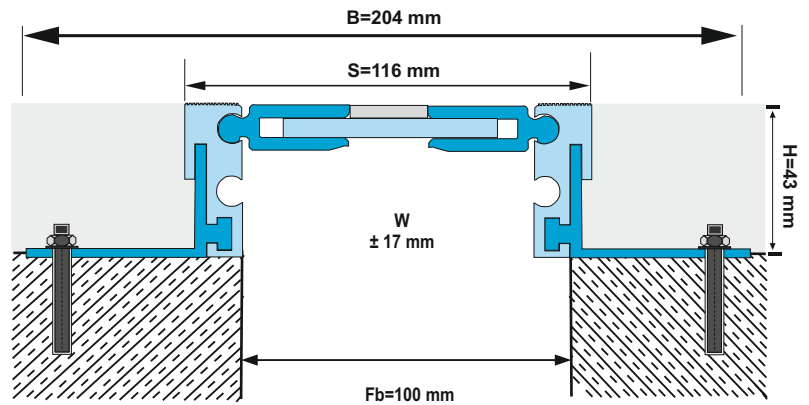
**AS A227-050**  
**H:43 mm**



**AS A227-080**  
**H:43 mm**

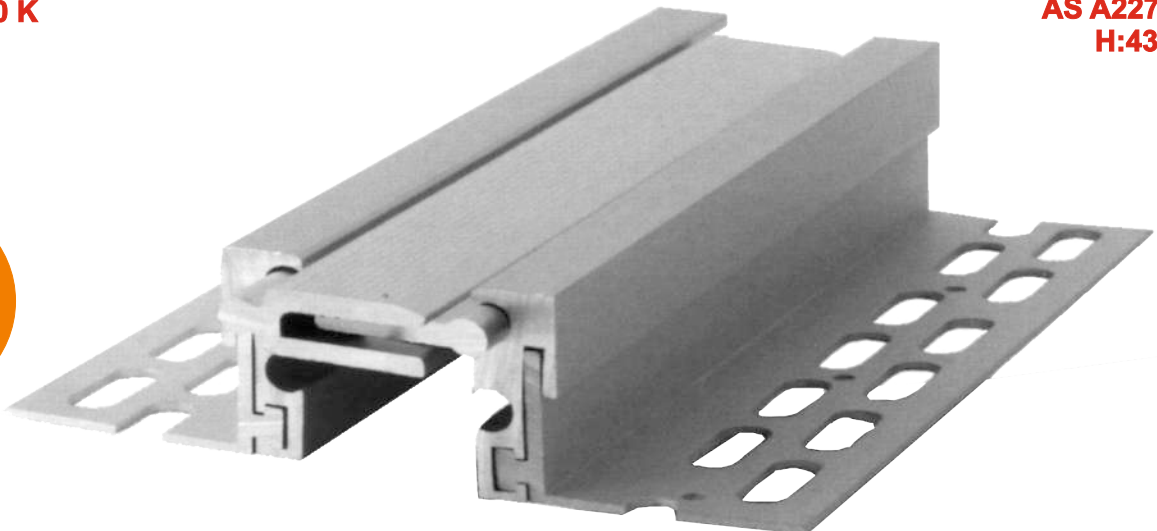


**AS A227-050 K**  
**H:43 mm**



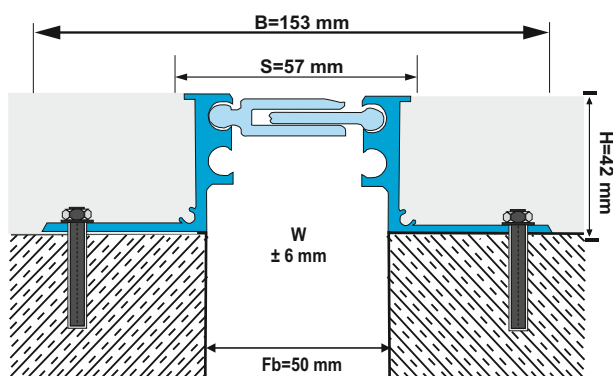
**AS A227-100**  
**H:43 mm**

**AS A227-050**  
**H:43mm**

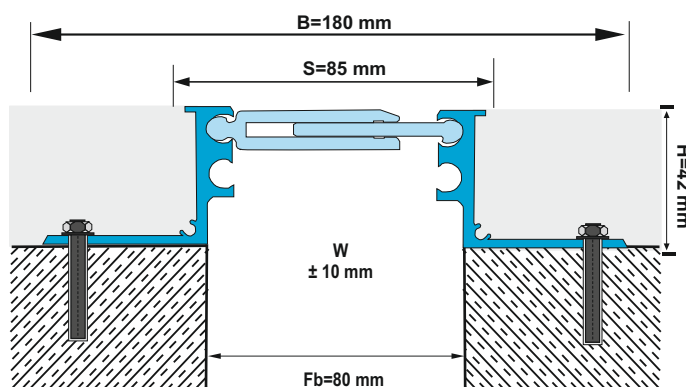


**ASE A227 H:42**

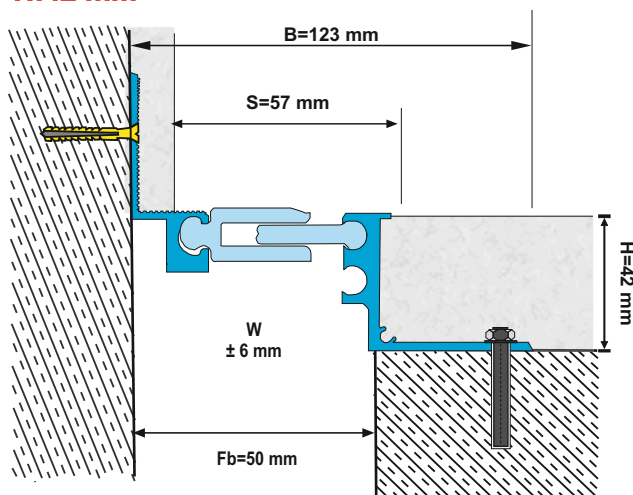
Cod Profil	ASE A227-050 ASE A227-050 K	ASE A227-080 ASE A227-080 K	ASE A227-100 ASE A227-100 K	ASE A227-120 ASE A227-120 K
Fb (mm)	50	80	100	120
H (mm) aprox.	42	42	42	42
B (mm) aprox.	153/123	180/150	198/168	220/190
S (mm) aprox.	57/57	85/85	105/105	126/126
W± (mm) aprox.	±6	±10	±12	±15
Culoare	Aluminiu: natural			
Material	Aluminiu			
Lungime (m)	3			
Tipul de trafic				



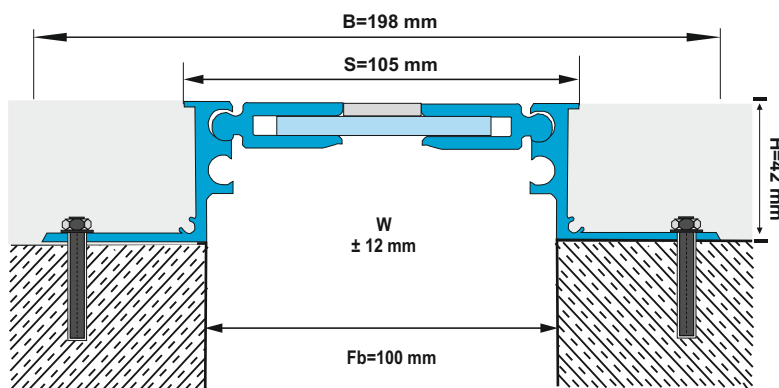
**ASE A227-050**  
**H:42 mm**



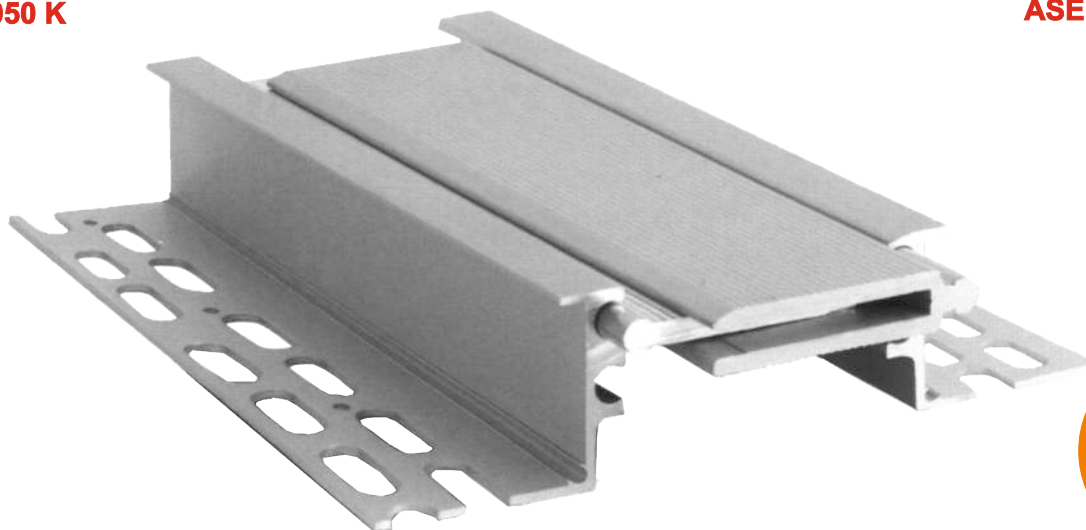
**ASE A227-080**  
**H:42 mm**



**ASE A227-050 K**  
**H:42 mm**



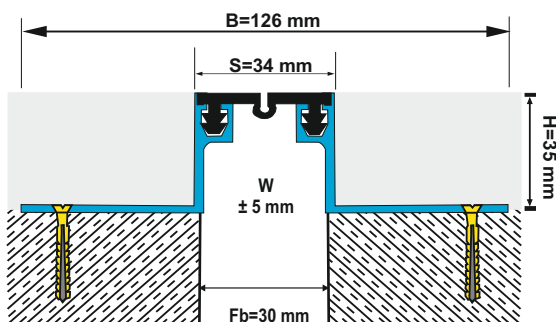
**ASE A227-100**  
**H:42 mm**



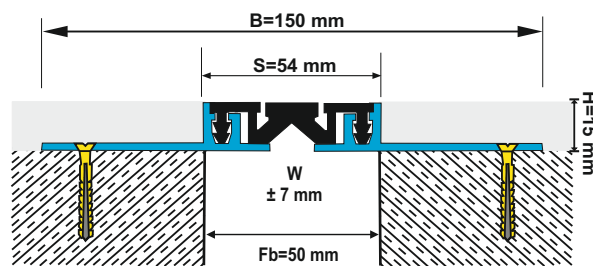
**ASE A227-080**  
**H:42mm**

# AS A246-ASE A246

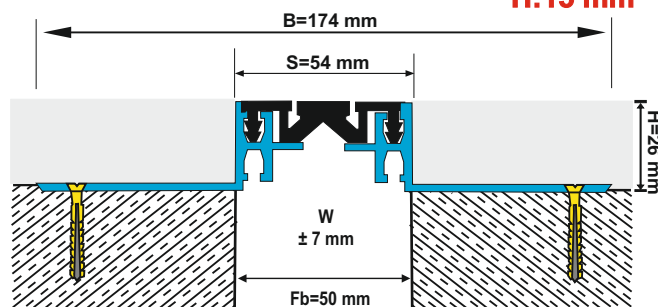
Cod Profil	AS A246-030 AS A246-030 K	ASE A246-030 ASE A246-030 K	AS A246-030 AS A246-030 K	AS A246-030 AS A246-030 K	AS A246-050 AS A246-050 K	AS A246-050 AS A246-050 K	ASE A246-050 ASE A246-050 K
Fb (mm)	30	30	30	30	50	50	50
H (mm) aprox.	15	26	26	35/50	15	26	26
B (mm) aprox.	130/96	130/96	154/107	126/93	150/114	174/126	150/114
S (mm) aprox.	34/34	34/34	34/34	34/34	54/54	54/54	54/54
W± (mm) aprox.	±5	±5	±5	±5	±7	±7	±7
Culoare	Aluminiu: natural, Insertii: negru, gri, altele						
Material	Aluminiu, cauciuc EPDM (negru), cauciuc termoplastic (gri si altele)						
Lungime (m)	3						
Tipul de trafic							



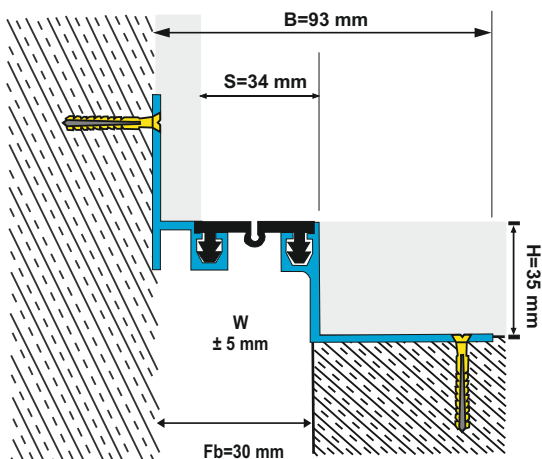
**AS A246-030**  
H:35 mm



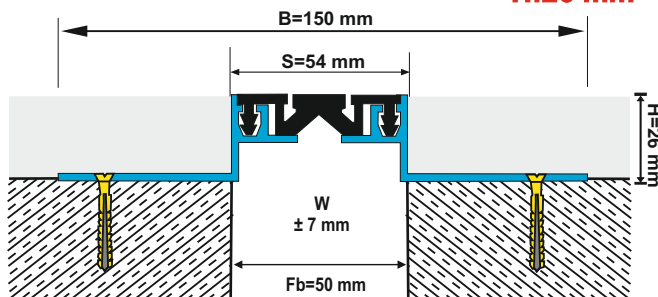
**AS A246-050**  
H:15 mm



**AS A246-050**  
H:26 mm

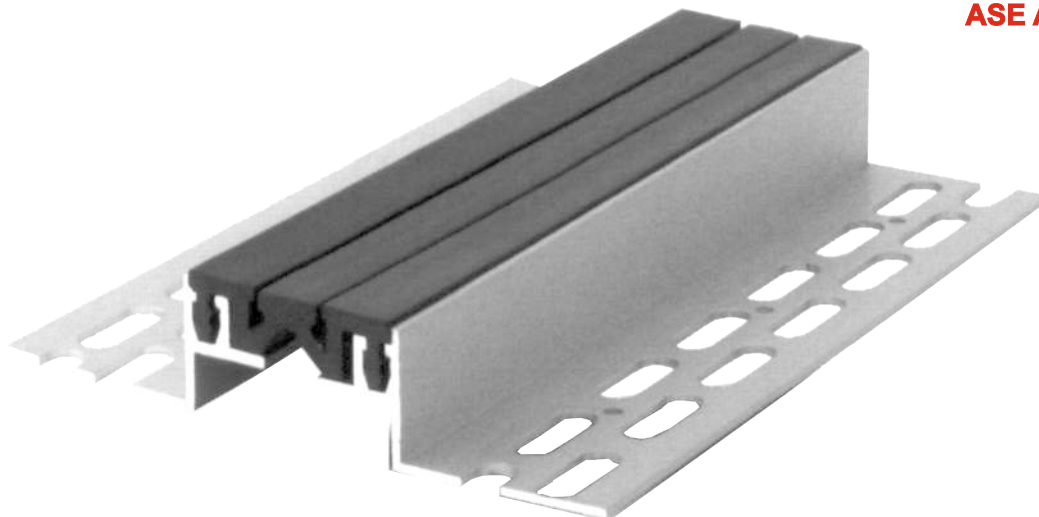






**AS A246-030 K**  
H:35 mm

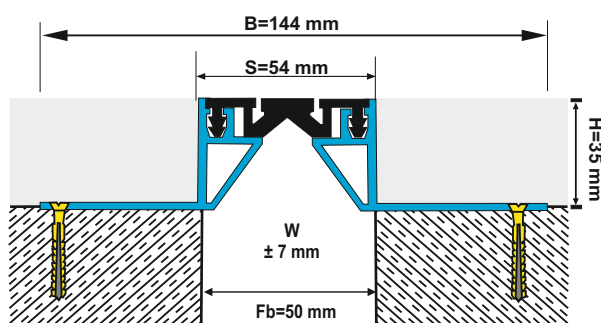


**ASE A246-050**  
H:26 mm

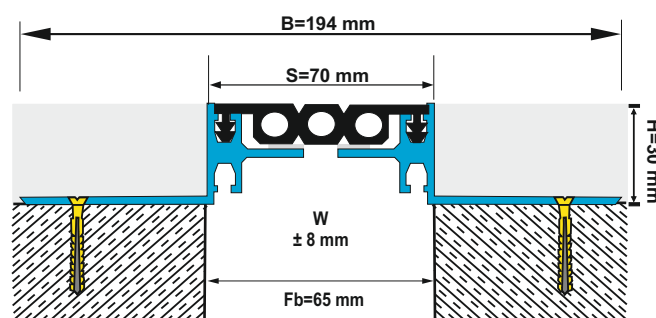
**ASE A246-050**  
H:26mm



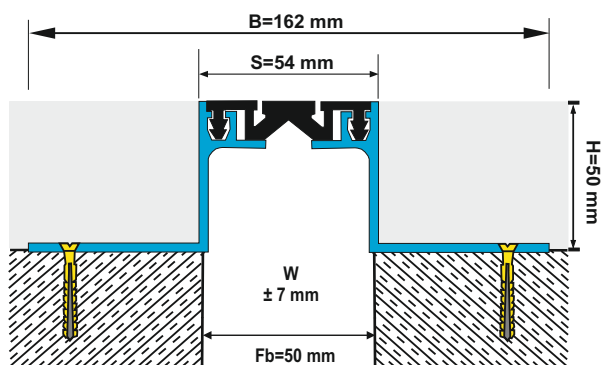
Cod Profil	AS A246-050 AS A246-050 K	AS A246-050 AS A246-050 K	AS A246-065 AS A246-065 K	AS A246-075 AS A246-075 K
Fb (mm)	50	50	65	75
H (mm) aprox.	35	50/80	30/50/80	30/50/80
B (mm) aprox.	144/110	162/110	194/142	204/152
S (mm) aprox.	54/54	54/54	70/70	80/80
W± (mm) aprox.	±7	±7	±8	±10
Culoare	Aluminiu: natural, Insertii: negru, gri, altele			
Material	Aluminiu, cauciuc EPDM (negru), cauciuc termoplastic (gri si altele)			
Lungime (m)	3			
Tipul de trafic				



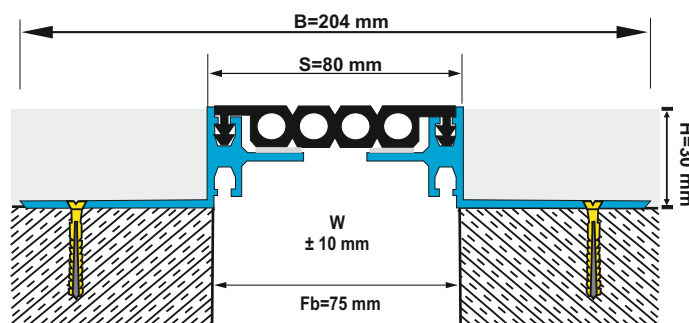
**AS A246-050**  
**H:35 mm**



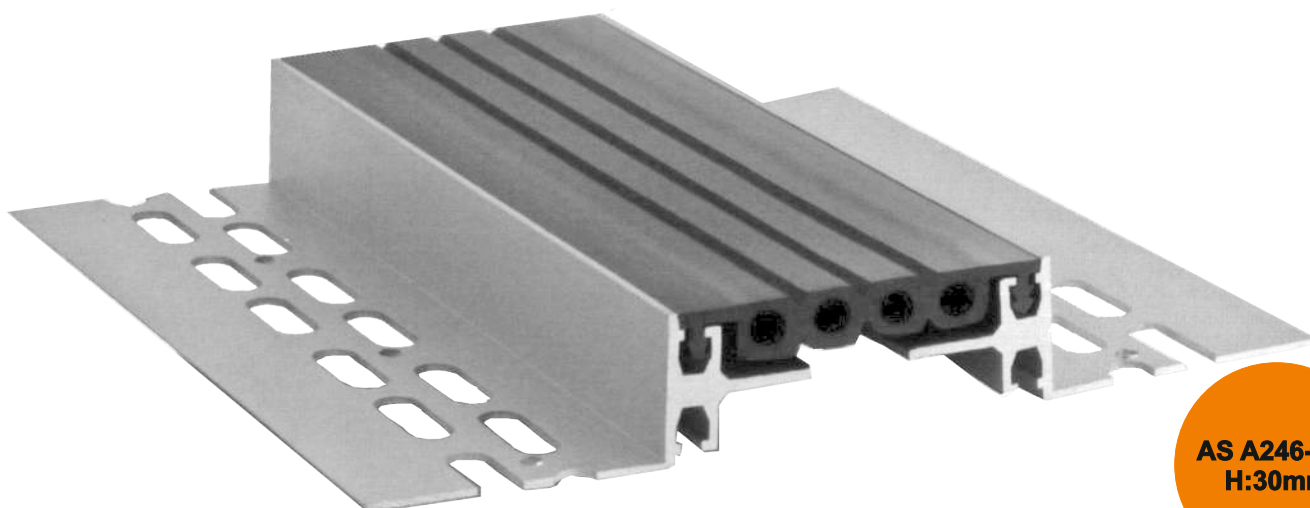
**AS A246-065**  
**H:30 mm**



**AS A246-050**  
**H:50 mm**




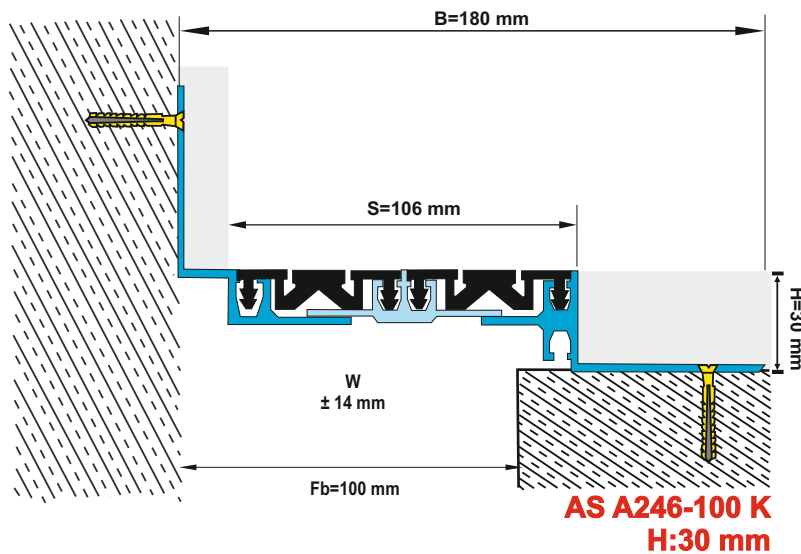
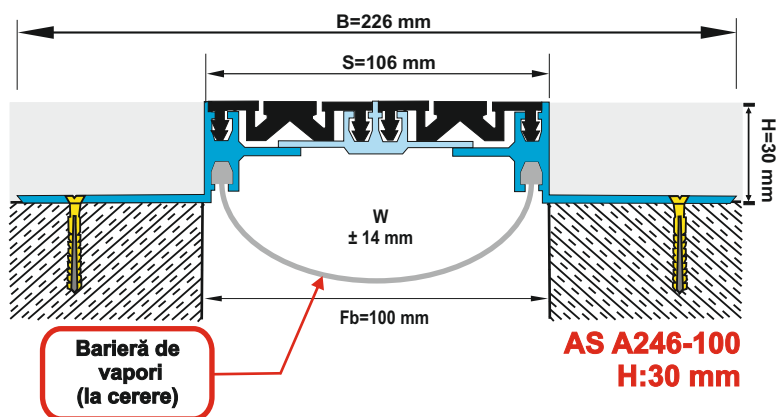
**AS A246-075**  
**H:30 mm**







**AS A246-075**  
**H:30mm**

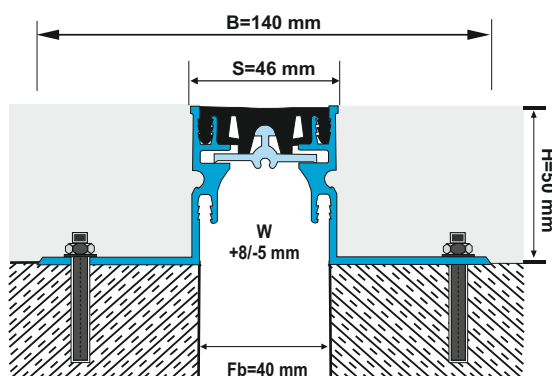
# AS A246

Cod Profil	AS A246-100 AS A246-100 K
Fb (mm)	100
H (mm) aprox.	30/50/80
B (mm) aprox.	226/180
S (mm) aprox.	106/106
W± (mm) aprox.	±14
Culoare	Aluminiu: natural, Insertii: negru, gri, altele
Material	Aluminiu, cauciuc EPDM (negru), cauciuc termoplastic (gri si altele)
Lungime (m)	3
Tipul de trafic	

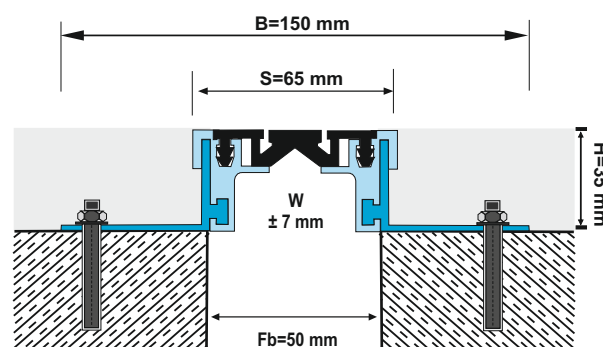


**AS A246-100**  
**H:30mm**

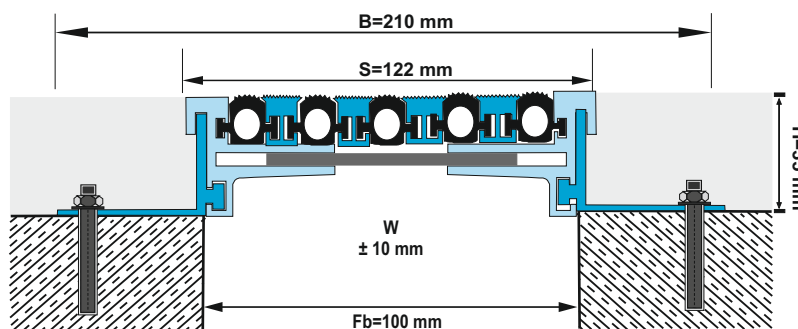
Cod Profil	AS A233-040	AS A248-050	AS A288-100	AS A288-150
Fb (mm)	40	50	100	150
H (mm) aprox.	50	35	35	35
B (mm) aprox.	140	150	210	250
S (mm) aprox.	46	65	122	163
W± (mm) aprox.	+8/-5	±7	±10	±14
Culoare	Aluminiu: natural, Insertii: negru, gri, altele			
Material	Aluminiu, cauciuc EPDM (negru), cauciuc termoplastic (gri si altele)			
Lungime (m)	3			
Tipul de trafic	25 kN 	25 kN 		



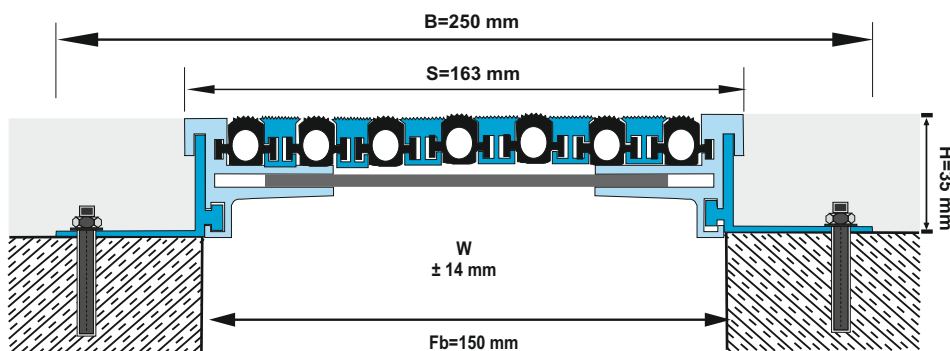
**AS A233-040**  
**H:50 mm**



**AS A248-050**  
**H:35 mm**

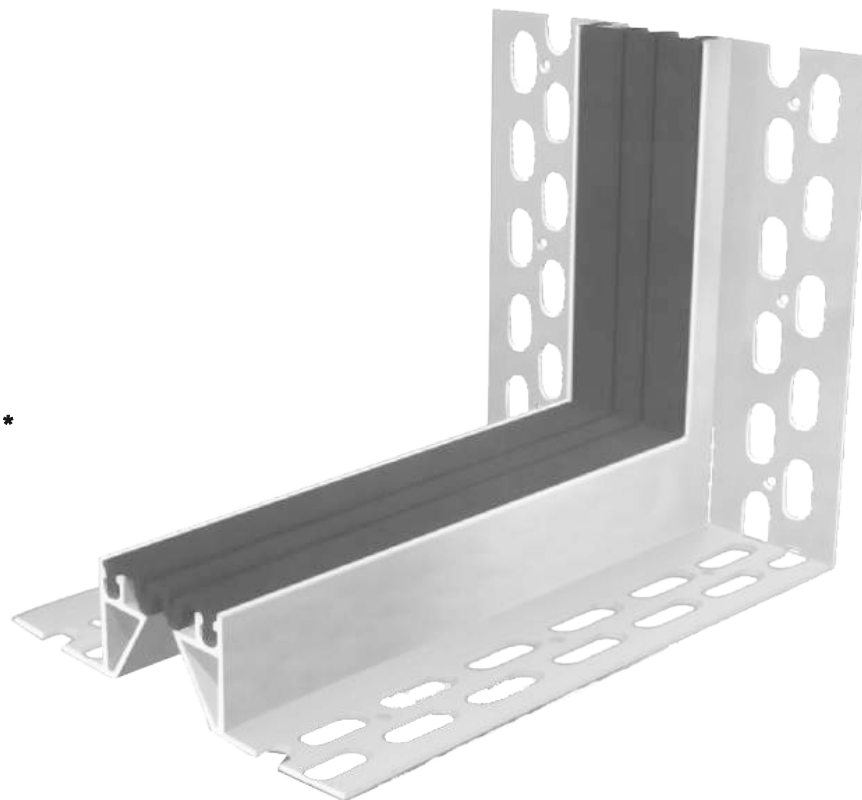


**AS A288-100**  
**H:35 mm**

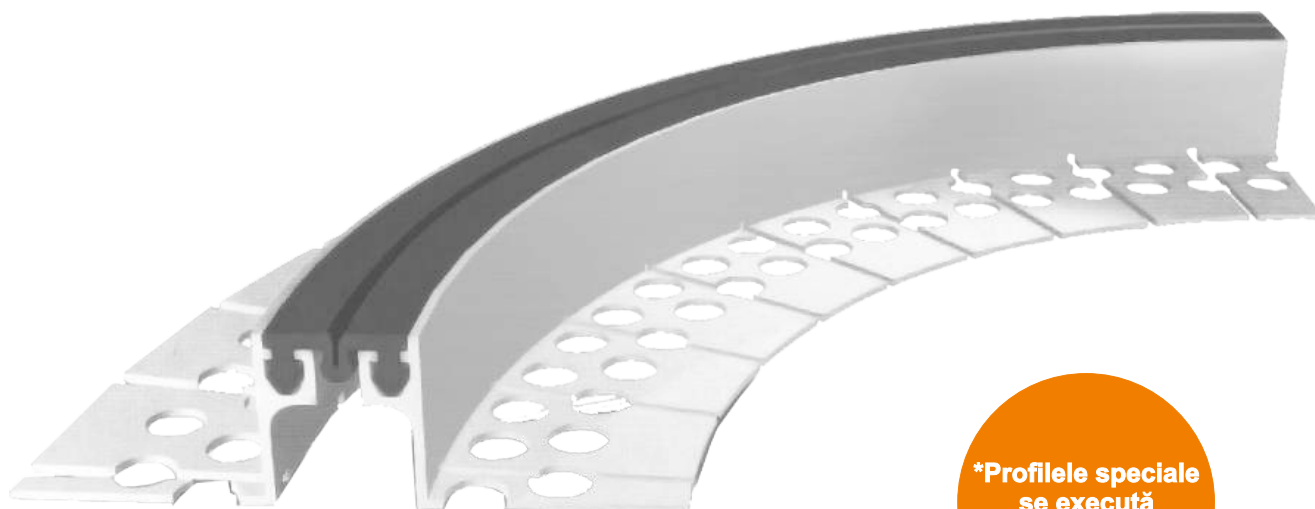


**AS A288-150**  
**H:35 mm**

Îmbinare pardoseală-perete \*



Profil flexibil pentru suprafețe curbe \*



\*Profilele speciale  
se execută  
la cerere

# PROFILE DE DILATAȚIE ANTI-SEISMICE



**AS U136-AS U236**

**AS A126-AS A226**

**AS U137**

**AS U237**



**AS A127-AS A227**

**AS U147-AS A250**



**AS A155-AS A255**



**AS A256**

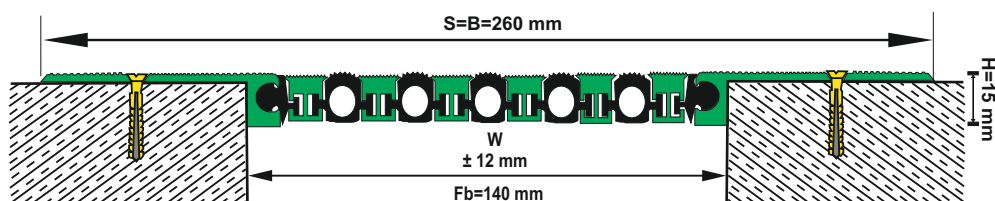


**AS A153-AS A253-AS A238**

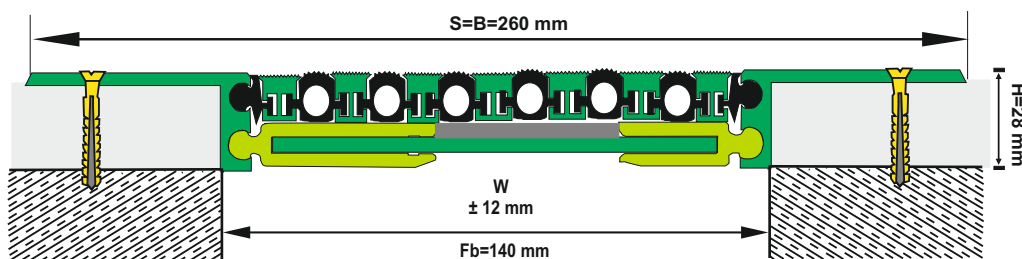


# AS U136-AS U236

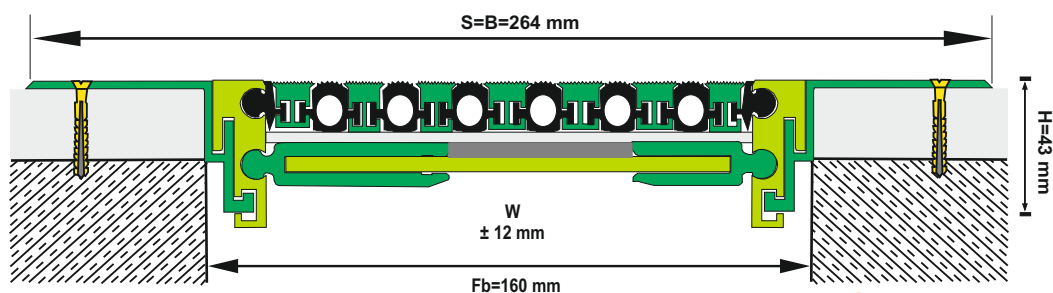
Cod Profil	AS U136-140 AS U136-140 K	AS U236-140 AS U236-140 K	AS U236-160 AS U236-160 K
Fb (mm)	140	140	160
H (mm) aprox.	15	28	43
B (mm) aprox.	260/200	260/200	264/212
S (mm) aprox.	260/200	260/200	264/212
W± (mm) aprox.	±12	±12	±12
Culoare	Aluminiu: natural, Insertii: negru, gri, altele		
Material	Aluminiu, cauciuc EPDM (negru), cauciuc termoplastic (gri si altele)		
Lungime (m)	3		
Tipul de trafic	PERETE		





**AS U136-140**  
**H:15 mm**

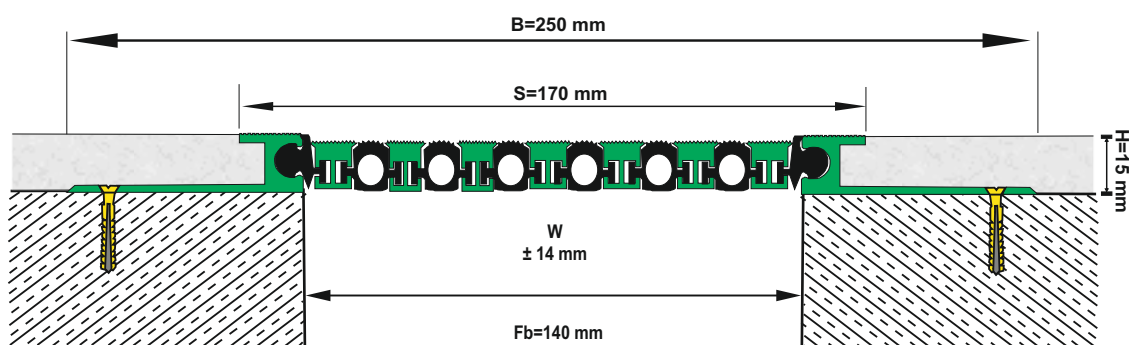


**AS U236-140**  
**H:28 mm**

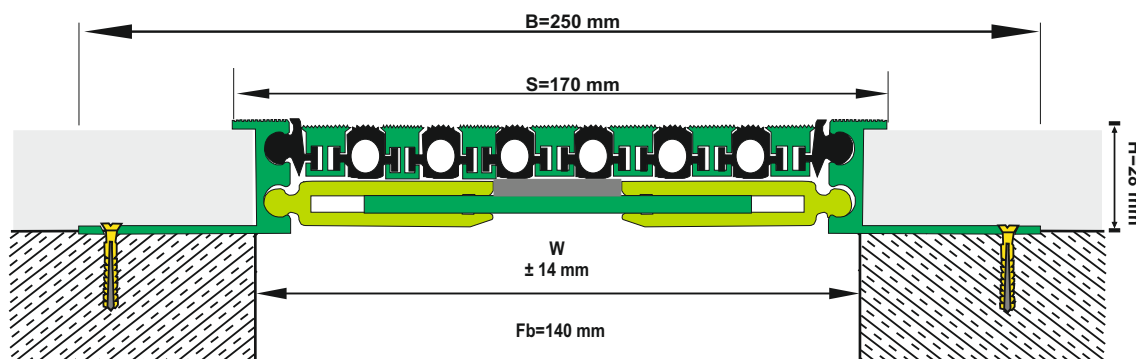


**AS U236-160**  
**H:43 mm**

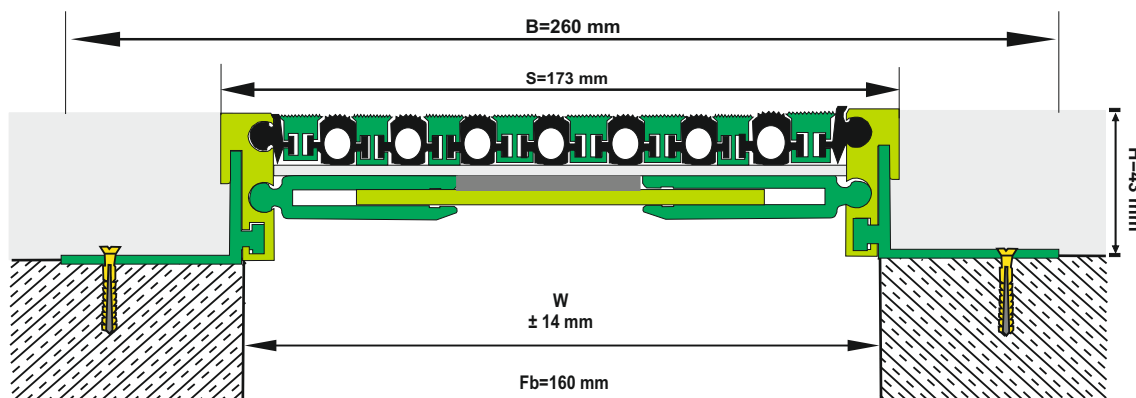
Cod Profil	AS A126-140 AS A126-140 K	AS A226-140 AS A226-140 K	AS A226-160 AS A226-160 K
Fb (mm)	140	140	160
H (mm) aprox.	15	28	43
B (mm) aprox.	250/212	250/212	260/220
S (mm) aprox.	170/172	170/172	173/175
W± (mm) aprox.	±14	±14	±14
Culoare	Aluminiu: natural, Insertii: negru, gri, altele		
Material	Aluminiu, cauciuc EPDM (negru), cauciuc termoplastic (gri si altele)		
Lungime (m)	3		
Tipul de trafic	PERETE		



**AS A126-140**  
**H:15 mm**





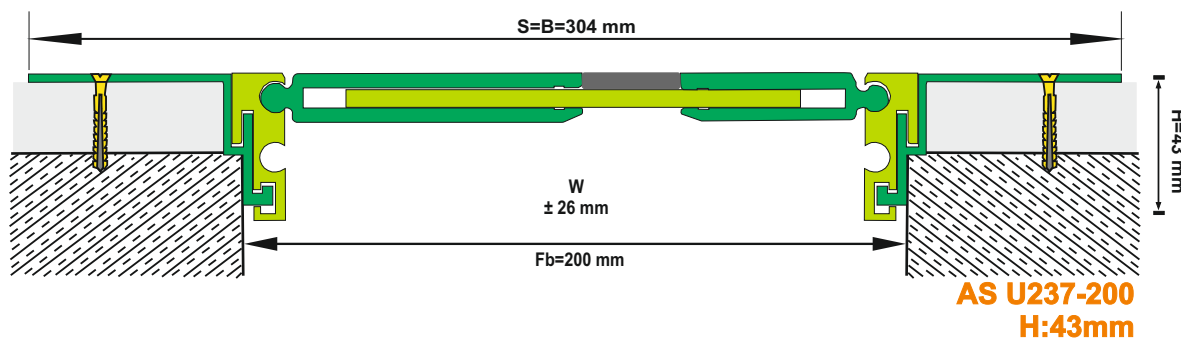
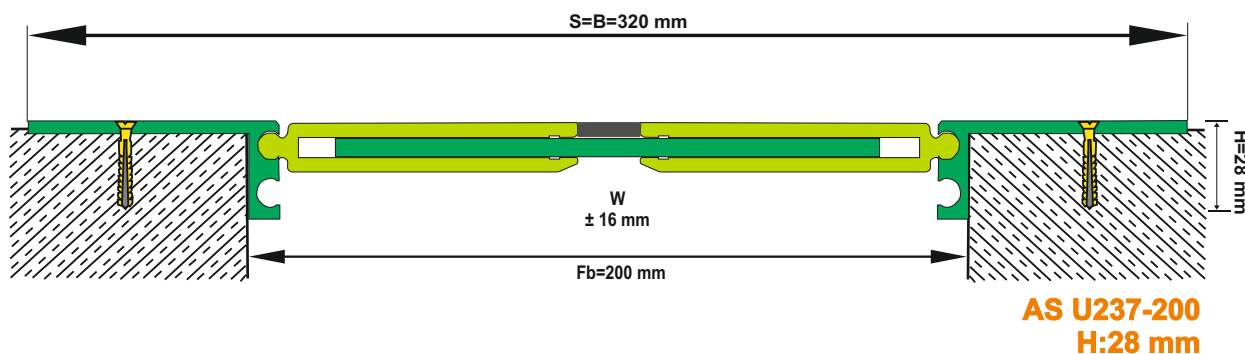
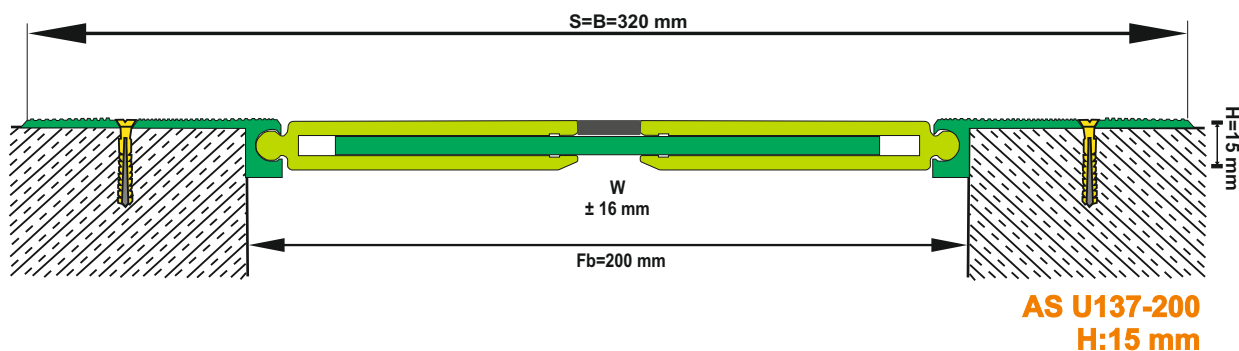
**AS A226-140**  
**H:28 mm**





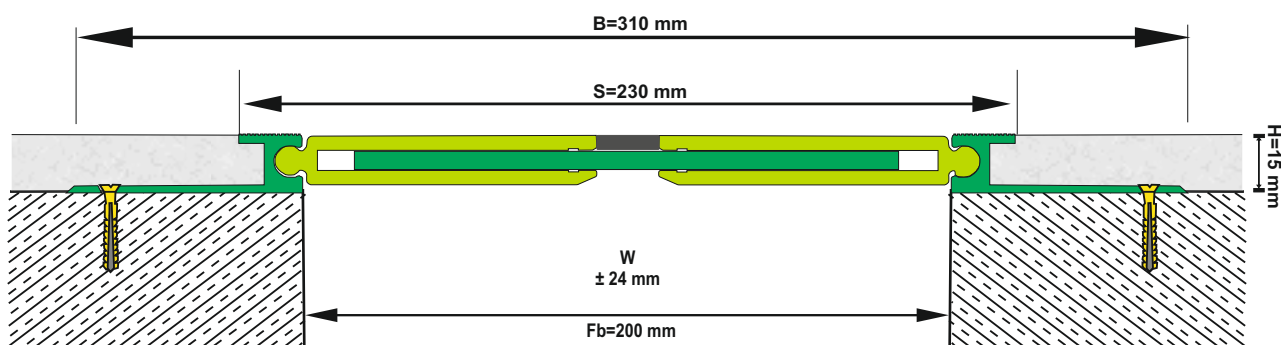
**AS A226-160**  
**H:43 mm**

# AS U137-AS U237

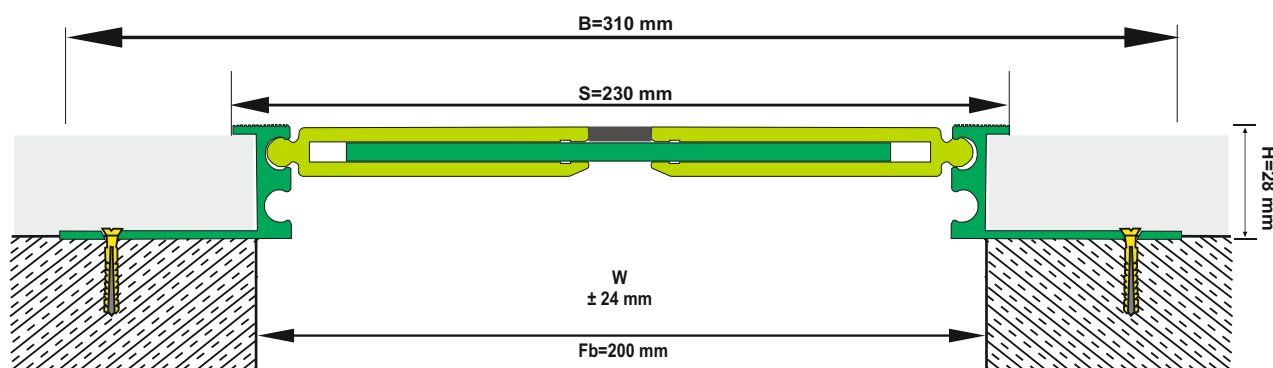
Cod Profil	AS U137-200 AS U137-200 K	AS U237-200 AS U237-200 K	AS U237-200 AS U237-200 K
Fb (mm)	200	200	200
H (mm) aprox.	15	28	43
B (mm) aprox.	320/268	320/268	304/252
S (mm) aprox.	320/268	320/268	304/252
W± (mm) aprox.	±16	±16	±26
Culoare	Aluminiu: natural		
Material	Aluminiu		
Lungime (m)	3		
Tipul de trafic	PERETE		



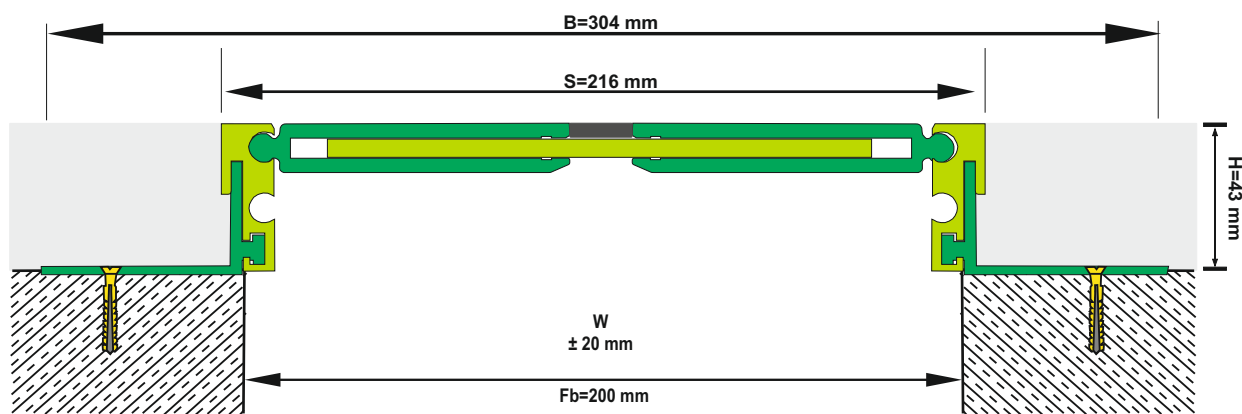
Cod Profil	AS A127-200 AS A127-200 K	AS A227-200 AS A227-200 K	AS A227-200 AS A227-200 K
Fb (mm)	200	200	200
H (mm) aprox.	15	28	43
B (mm) aprox.	310/280	310/280	304/288
S (mm) aprox.	230/230	230/230	216/232
W± (mm) aprox.	±24	±24	±20
Culoare	Aluminiu: natural		
Material	Aluminiu		
Lungime (m)	3		
Tipul de trafic	PERETE		



**AS A127-200**  
H:15 mm




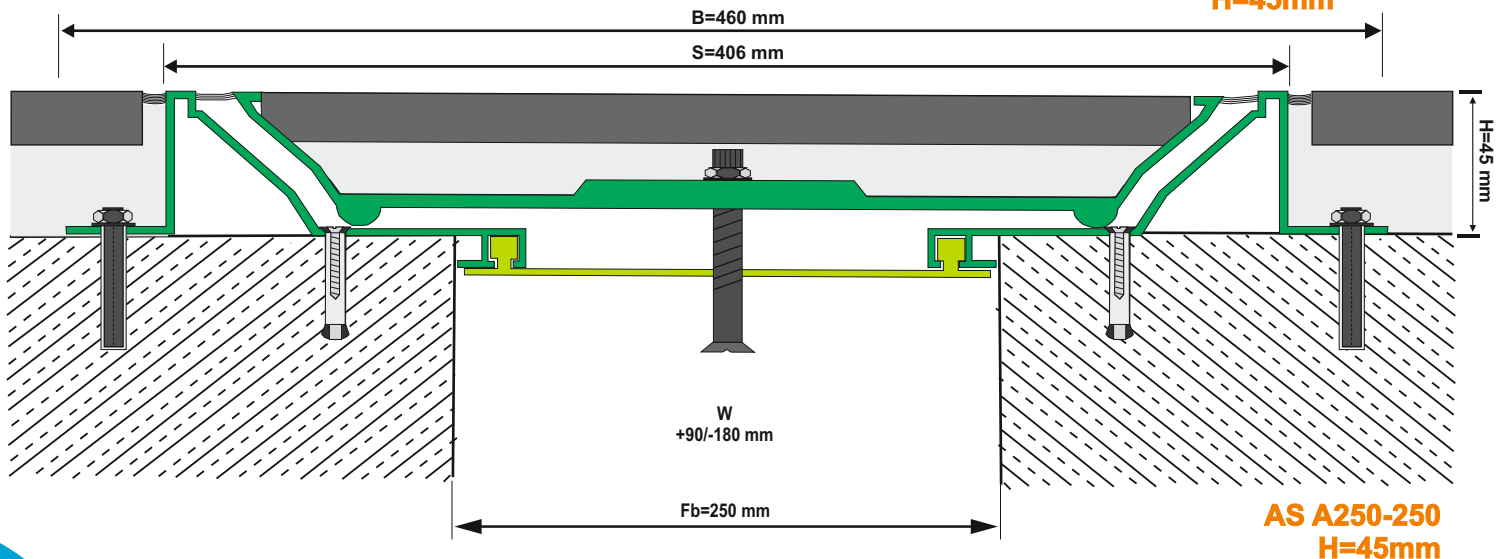
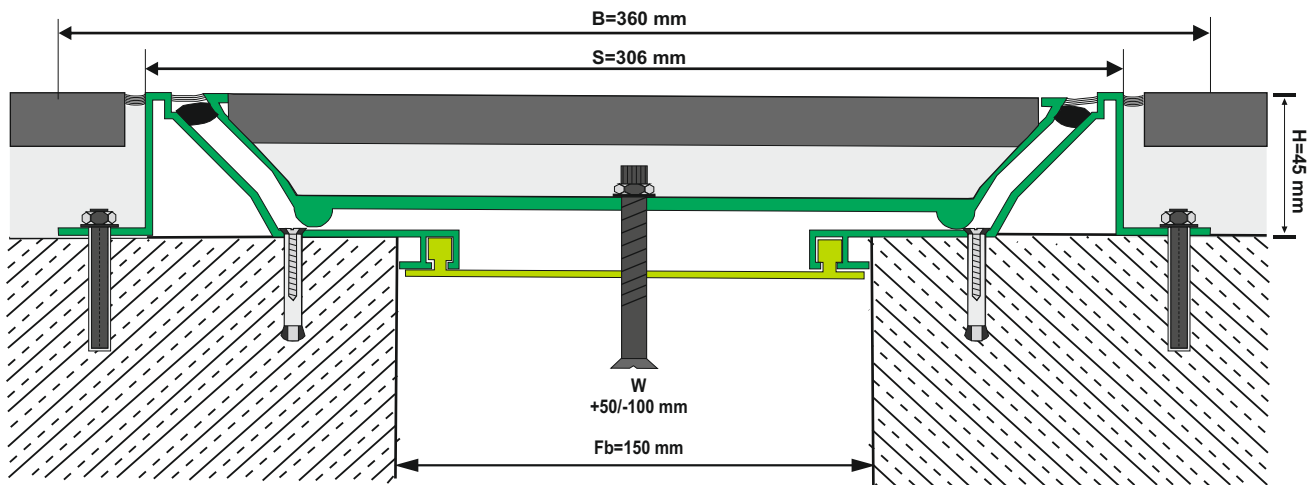
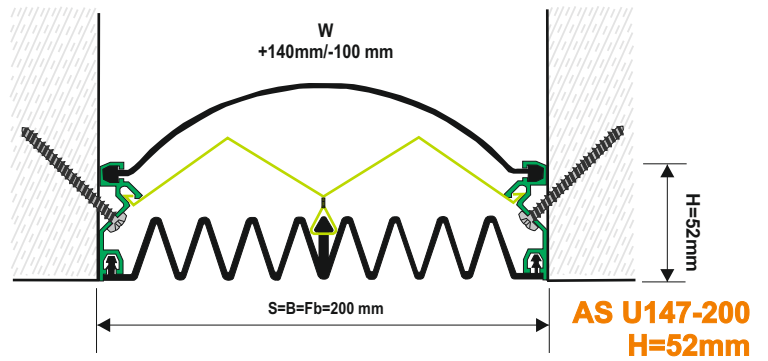
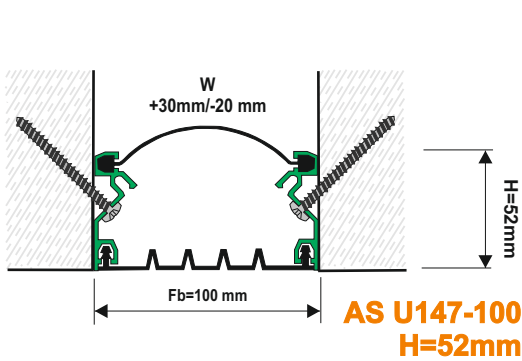
**AS A227-200**  
H:28 mm




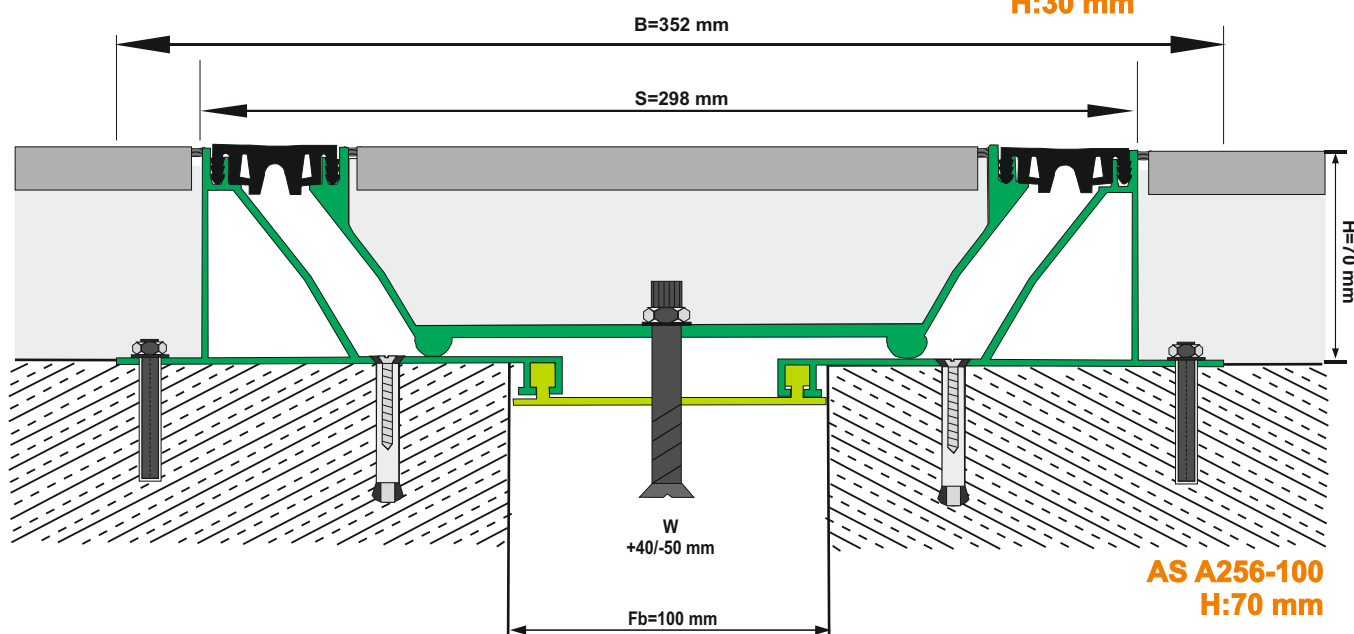
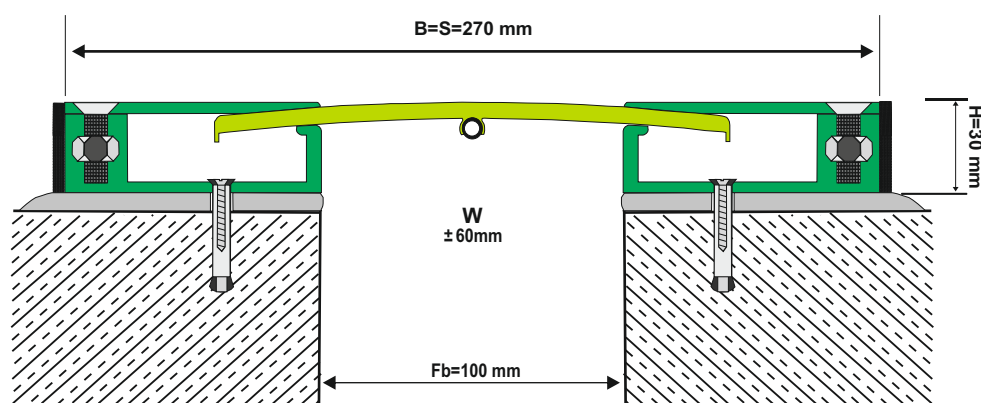
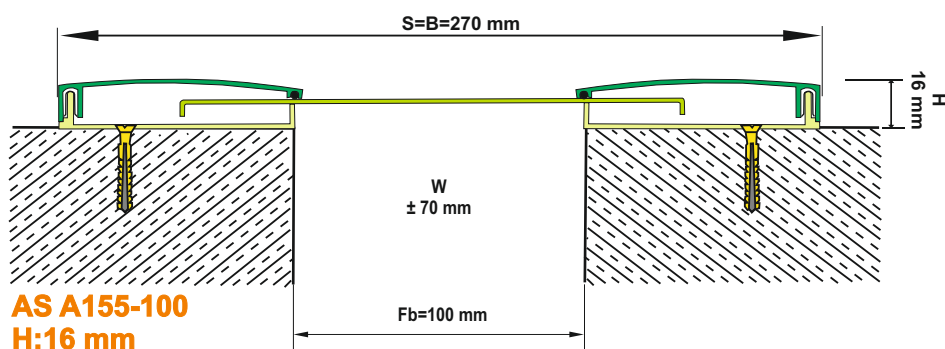
**AS A227-200**  
H:43 mm




# AS U147-AS A250

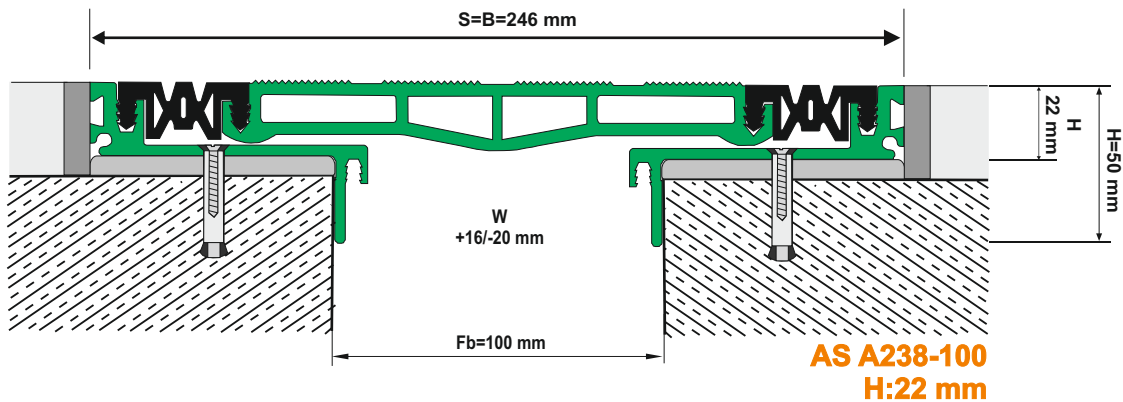
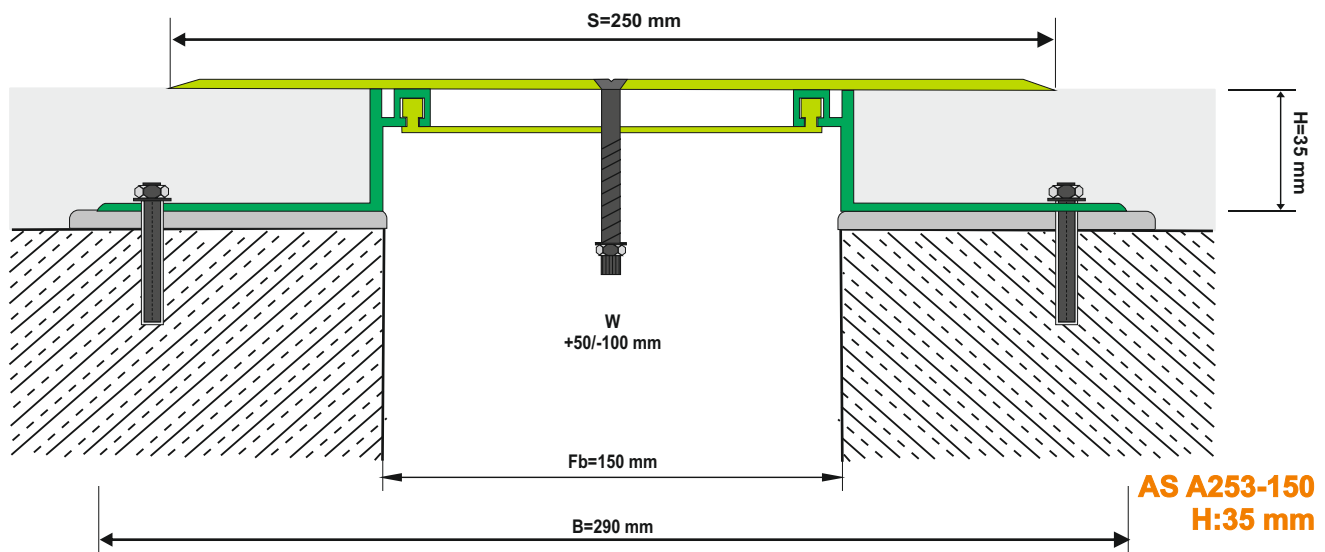
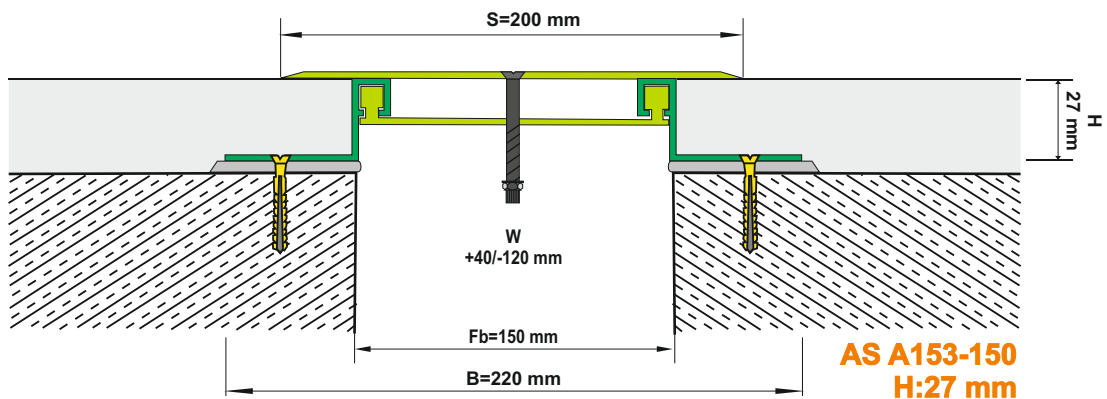
Cod Profil	AS U147-100	AS U147-200	AS A250-100	AS A250-150	AS A250-250
Fb (mm)	100	200	100	150	250
H (mm) aprox.	52	52	45	45	45
B (mm) aprox.	100	200	310	360	460
S (mm) aprox.	100	200	256	306	406
W± (mm) aprox.	<b>+30/-20</b>	<b>+140/-100</b>	<b>+30/-60</b>	<b>+50/-100</b>	<b>+90/-180mm</b>
Culoare	Aluminiu: natural, Insertii: negru, gri, altele				
Material	Aluminiu, cauciuc EPDM (negru), cauciuc termoplastic (gri si altele)				
Lungime (m)	3		3		
Tipul de trafic	PERETE				



Cod Profil	AS A155-100	AS A155-150	AS A155-200	AS A255-100	AS A256-100
Fb (mm)	100	150	200	100	100
H (mm) aprox.	16	16	16	30	70
B (mm) aprox.	270	320	370	270	352
S (mm) aprox.	270	320	370	270	298
W± (mm) aprox.	±70	±70	±70	±60	+40/-50
Culoare	Aluminiu: natural, Insetii: negru, gri, altele				
Material	Aluminiu, cauciuc EPDM (negru), cauciuc termoplastic (gri si altele)				
Lungime (m)	3			3	
Tipul de trafic	PERETE				

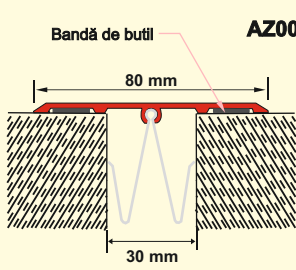


Cod Profil	AS A153-100	AS A153-150	AS A253-100	AS A253-150	AS A238-100	AS A238-140
Fb (mm)	100	150	100	150	100	140
H (mm) aprox.	27	27	35	35	22	22
B (mm) aprox.	170	220	240	290	246	286
S (mm) aprox.	150	200	200	250	246	286
W± (mm) aprox.	+27/-60	+40/-120	+27/-55	+50/-100	+16/-20	+16/-20
Culoare	Aluminiu: natural, Insertii: negru, gri, altele					
Material	Aluminiu, cauciuc EPDM (negru), cauciuc termoplastic (gri si altele)					
Lungime (m)	3			3		
Tipul de trafic	PERETE				25 kN 	600 kN 

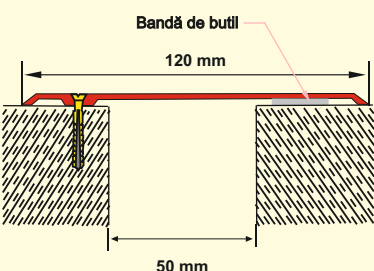
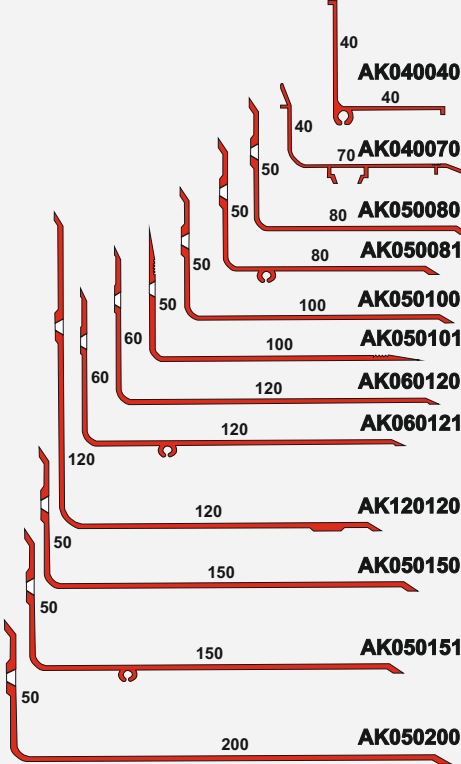


# PROFILE DE DILATAȚIE DIN ALUMINIU ANODIZAT, ARGINTII


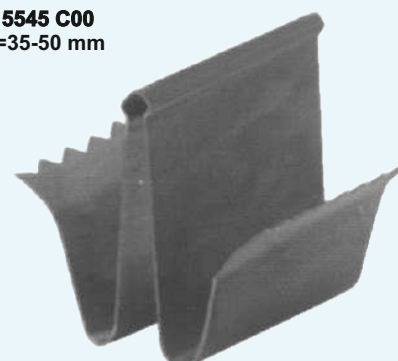
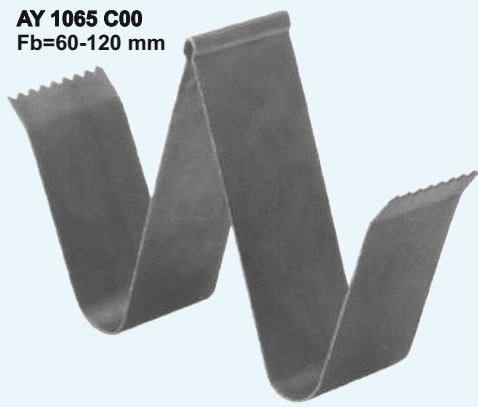
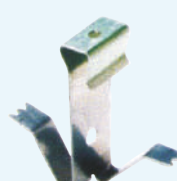

## Profile pentru pardoseală, L= 3m

 <p><b>AZ000080</b></p> <p>Bandă de butil</p> <p>80 mm</p> <p>30 mm</p>	60	<b>AZ000060</b>	100	<b>AZ000100</b>
	60	<b>AZ000061</b>	100	<b>AZ000101</b>
	70	<b>AZ000070</b>	120	<b>AZ000120</b>
	80	<b>AZ000080</b>	121	<b>AZ000121</b>
	90	<b>AZ000090</b>	150	<b>AZ000150</b>
			200	<b>Az000200</b>
			250	<b>AZ000250</b>

## Profile pentru perete și tavan, L= 3m

 <p><b>AD000121</b></p> <p>Bandă de butil</p> <p>120 mm</p> <p>50 mm</p>	60	<b>AD000060</b>	 <p>40 <b>AK040040</b></p> <p>40 <b>AK040070</b></p> <p>50 <b>AK050080</b></p> <p>50 <b>AK050081</b></p> <p>60 <b>AK050100</b></p> <p>60 <b>AK050101</b></p> <p>70 <b>AK060120</b></p> <p>80 <b>AK060121</b></p> <p>80 <b>AK050150</b></p> <p>100 <b>AK050151</b></p> <p>100 <b>AK120120</b></p> <p>120 <b>AK050200</b></p> <p>120 <b>AK050151</b></p> <p>150 <b>AK050151</b></p> <p>150 <b>AK050151</b></p> <p>200 <b>AK050200</b></p>
	80	<b>AD000080</b>	
	100	<b>AD000101</b>	
	100	<b>AD000100</b>	
	120	<b>AD000120</b>	
	120	<b>AD000121</b>	
	135	<b>AD000135</b>	
	150	<b>AD000150</b>	
	150	<b>AD000151</b>	
	176	<b>AD000176</b>	
	200	<b>AD000200</b>	
	200	<b>AD000201</b>	
	220	<b>AD000220</b>	
250	<b>AD000250</b>		

## Cleme de prindere din oțel inoxidabil

<p><b>AY 5045 C00</b> Fb=20-30 mm</p> 	<p><b>AY 5545 C00</b> Fb=35-50 mm</p> 	<p><b>AY 1065 C00</b> Fb=60-120 mm</p> 
<p><b>AY 3040 C00</b> Fb=20-30 mm</p> 	<p><b>AY 6040 C00</b> Fb=35-50 mm</p> 	



# PROFILE DE DILATAȚIE IMPERMEABILE



**AS A289**

This diagram shows a cross-section of the AS A289 expansion profile. It features a central V-shaped groove with a rounded bottom, designed to accommodate a sealant. The profile is shown installed in a joint between two concrete slabs, with a sealant bead filling the groove.



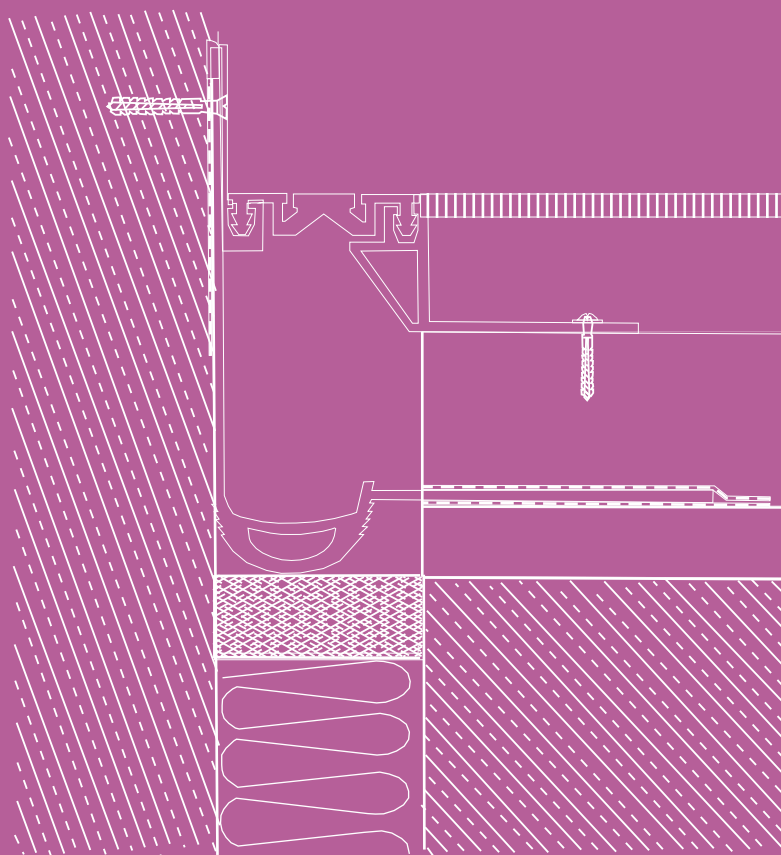
**AS A290**

This diagram illustrates the AS A290 expansion profile. It has a similar V-shaped groove to AS A289 but with a different internal profile. The diagram shows the profile installed in a joint, with a sealant bead applied.









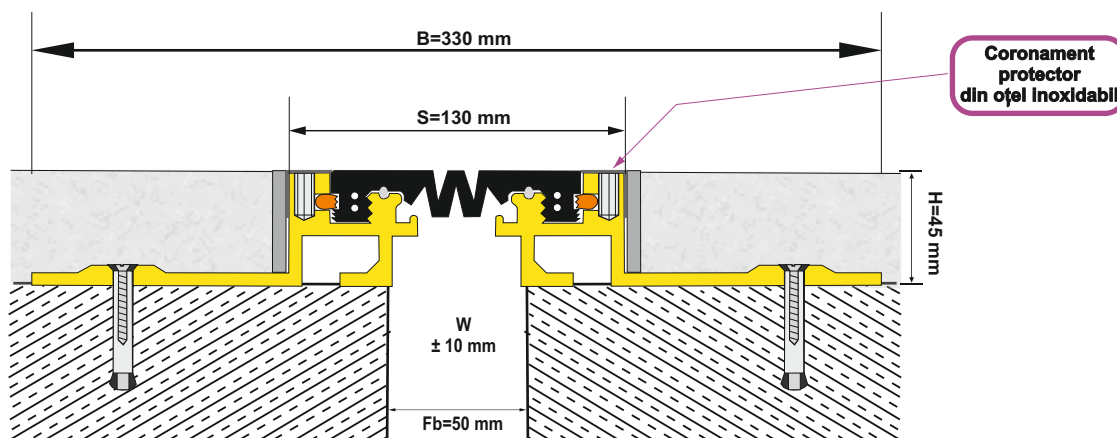
**AS A291**

This diagram shows the AS A291 expansion profile. It features a more complex, multi-chambered internal structure. The diagram depicts the profile installed in a joint, with a sealant bead and a drainage channel visible.

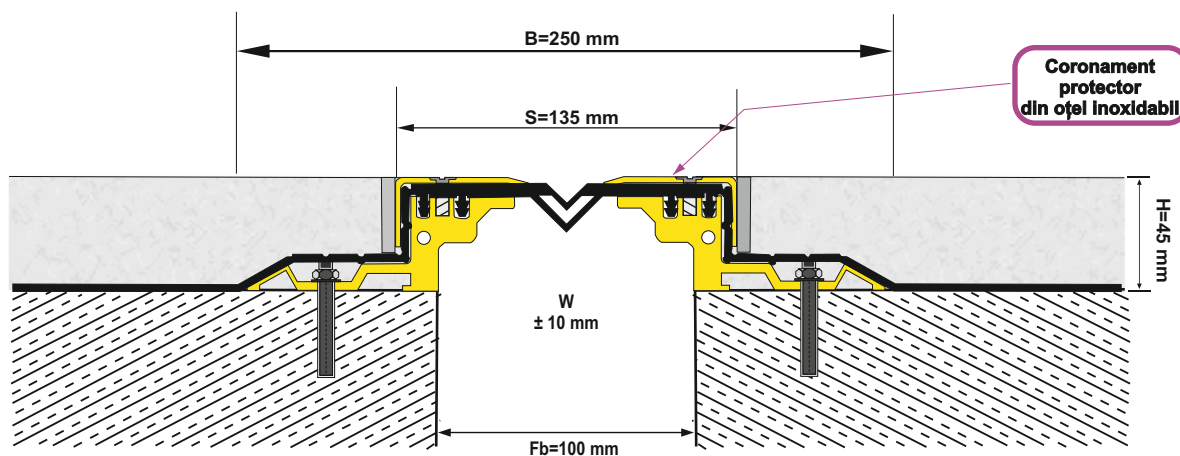


# AS A289-AS A290

Cod Profil	AS A289-050	AS A290-060	AS A290-100	AS A290-120
Fb (mm)	50	60	100	120
H (mm) aprox.	45	45	45	45
B (mm) aprox.	330	208	250	270
S (mm) aprox.	130	92	135	155
W± (mm) aprox.	<b>±10</b>	<b>±6</b>	<b>±10</b>	<b>±15</b>
Culoare	Aluminiu: natural, Insertii: negru			
Material	Aluminiu, cauciuc EPDM (negru), oțel inoxidabil			
Lungime (m)	3			
Tipul de trafic	70 kN  600 kN 	25 kN  120 kN 	15 kN  90 kN 	

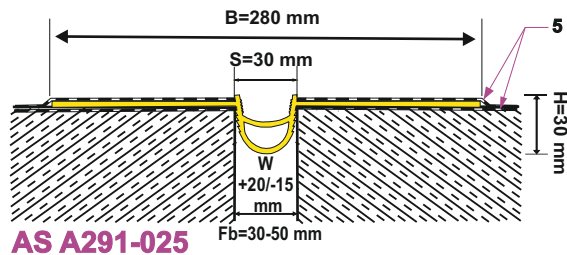


**AS A289-050**  
**H:45 mm**

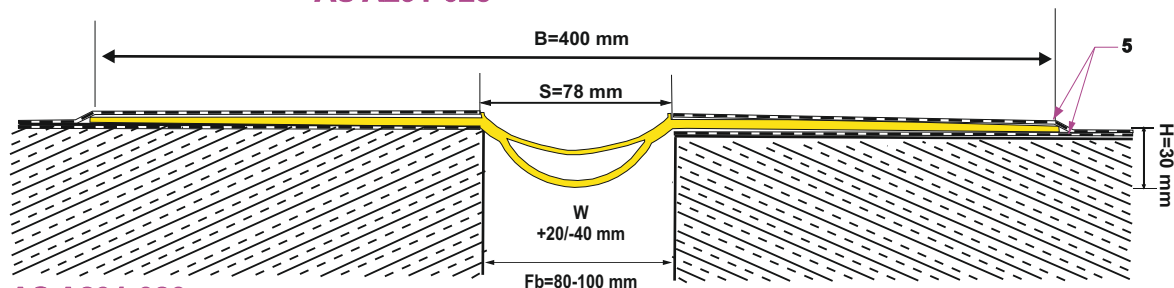


**AS A290-100**  
**H:45 mm**

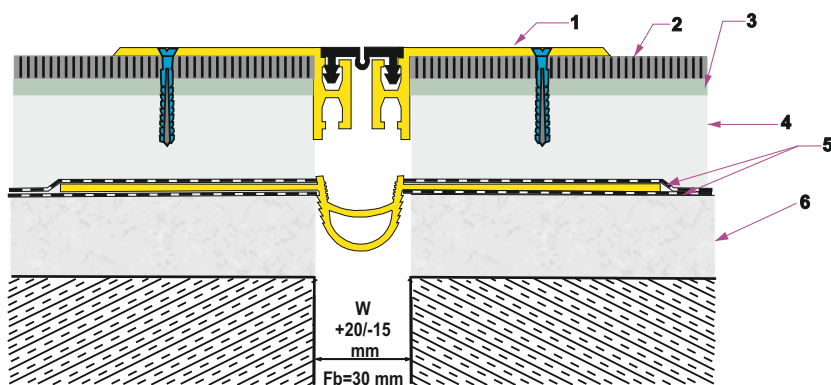




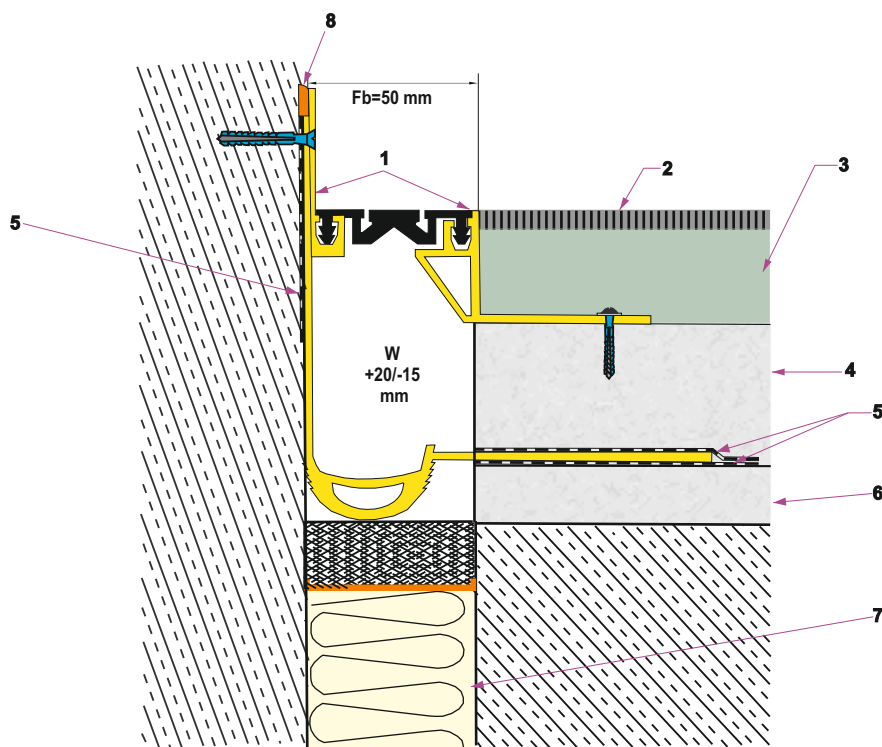
**AS A291-025**



**AS A291-080**

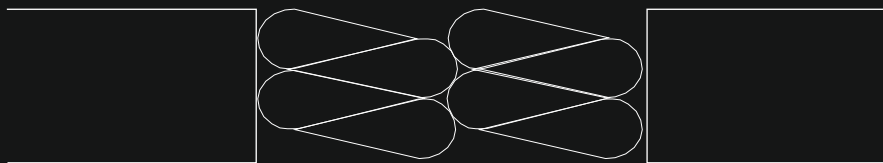


**AS A291-025 + AS U243-030**



1. Profile de dilatație
2. Placă ceramică
3. Mortar
4. Ciment de protecție
5. Hidroizolație
6. Rampă de ciment
7. Izolație termică
8. Dispozitiv de etanșare

**AS U246-050K + AS A246-050 K**



# PROFILE PENTRU ROSTURI DE DILATAȚIE



Pentru oferte vă rugăm să ne contactați la:

Email: [ofertare@profilux.ro](mailto:ofertare@profilux.ro)

Telefon: +40-733.670.297

021-330.61.78/ 330.60.91

Dep. Ofertare și Comenzi Speciale  
PROFILUX S.A.

[www.profilux.ro](http://www.profilux.ro)